

# Offline Bewegungsplanung: Translation und Rotation

Elmar Langetepe  
University of Bonn

$R$  konvex! Krit. Platzierungen: **Th. 2.32**

## $R$ konvex! Krit. Platzierungen: **Th. 2.32**

- $|R| = m$  konvex,  $\sum |P_i| = n$

## $R$ konvex! Krit. Platzierungen: **Th. 2.32**

- $|R| = m$  konvex,  $\sum |P_i| = n$
- Anzahl Kritische Platzierungen:  $O(mn \lambda_6(mn))$

## $R$ konvex! Krit. Platzierungen: **Th. 2.32**

- $|R| = m$  konvex,  $\sum |P_i| = n$
- Anzahl Kritische Platzierungen:  $O(mn \lambda_6(mn))$
- $\lambda_6(mn) \in O(mn \log^*(mn))$

## $R$ konvex! Krit. Platzierungen: **Th. 2.32**

- $|R| = m$  konvex,  $\sum |P_i| = n$
- Anzahl Kritische Platzierungen:  $O(mn \lambda_6(mn))$
- $\lambda_6(mn) \in O(mn \log^*(mn))$  subquadratisch

## $R$ konvex! Krit. Platzierungen: Th. 2.32

- $|R| = m$  konvex,  $\sum |P_i| = n$
- Anzahl Kritische Platzierungen:  $O(mn \lambda_6(mn))$
- $\lambda_6(mn) \in O(mn \log^*(mn))$  subquadratisch
- Davenport-Schinzel-Sequenzen

## $R$ konvex! Krit. Platzierungen: Th. 2.32

- $|R| = m$  konvex,  $\sum |P_i| = n$
- Anzahl Kritische Platzierungen:  $O(mn \lambda_6(mn))$
- $\lambda_6(mn) \in O(mn \log^*(mn))$  subquadratisch
- Davenport-Schinzel-Sequenzen
- Wichtige Elemente für Bahnplanung



## $R$ konvex! Krit. Platzierungen: Th. 2.32

- $|R| = m$  konvex,  $\sum |P_i| = n$
- Anzahl Kritische Platzierungen:  $O(mn \lambda_6(mn))$
- $\lambda_6(mn) \in O(mn \log^*(mn))$  subquadratisch
- Davenport-Schinzel-Sequenzen
- Wichtige Elemente für Bahnplanung
- Beweis Komplexität

## $R$ konvex! Krit. Platzierungen: Th. 2.32

- $|R| = m$  konvex,  $\sum |P_i| = n$
- Anzahl Kritische Platzierungen:  $O(mn \lambda_6(mn))$
- $\lambda_6(mn) \in O(mn \log^*(mn))$  subquadratisch
- Davenport-Schinzel-Sequenzen
- Wichtige Elemente für Bahnplanung
- Beweis Komplexität
- Berechnen!

# Beschränken: Def. 2.33

## Beschränken: Def. 2.33

- Idee: Zwei Kontaktpaare auswählen, mit Kontakt,

## Beschränken: Def. 2.33

- Idee: Zwei Kontaktpaare auswählen, mit Kontakt, drittes Paar später dazu

## Beschränken: Def. 2.33

- Idee: Zwei Kontaktpaare auswählen, mit Kontakt, drittes Paar später dazu
- Kontakt lebt eine Weile

## Beschränken: Def. 2.33

- Idee: Zwei Kontaktpaare auswählen, mit Kontakt, drittes Paar später dazu
- Kontakt lebt eine Weile
- Bedingungen an das Paar von Kontaktpaaren

## Beschränken: Def. 2.33

- Idee: Zwei Kontaktpaare auswählen, mit Kontakt, drittes Paar später dazu
- Kontakt lebt eine Weile
- Bedingungen an das Paar von Kontaktpaaren
- Klassische Methode:



## Beschränken: Def. 2.33

- Idee: Zwei Kontaktpaare auswählen, mit Kontakt, drittes Paar später dazu
- Kontakt lebt eine Weile
- Bedingungen an das Paar von Kontaktpaaren
- Klassische Methode: weniger Paare als Tripel

## Beschränken: Def. 2.33

- Idee: Zwei Kontaktpaare auswählen, mit Kontakt, drittes Paar später dazu
- Kontakt lebt eine Weile
- Bedingungen an das Paar von Kontaktpaaren
- Klassische Methode: weniger Paare als Tripel
- Funktionen aufbauen

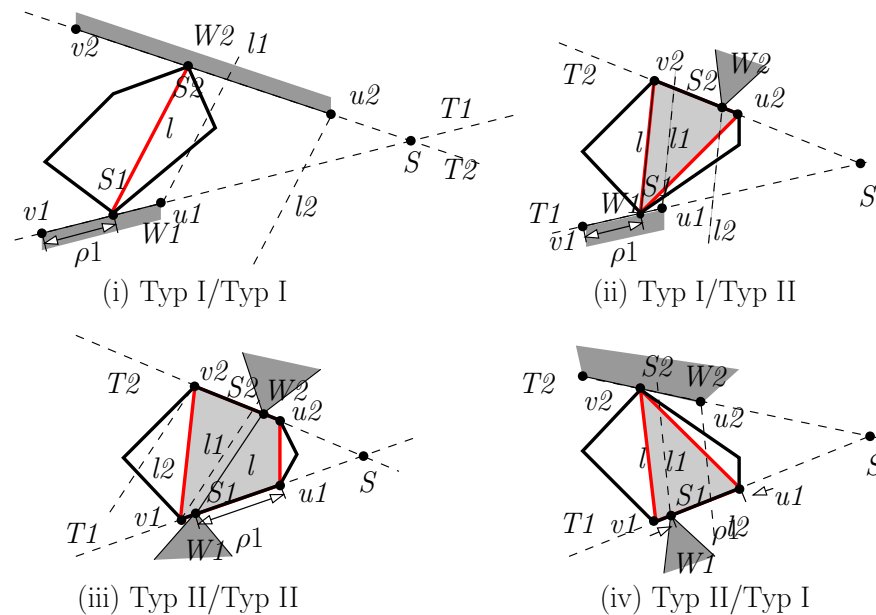
# Beschränken: Def. 2.33

## Beschränken: Def. 2.33

- Vier Fälle!:  $O_2$  beschränkt  $O_1$  bei  $\Theta$

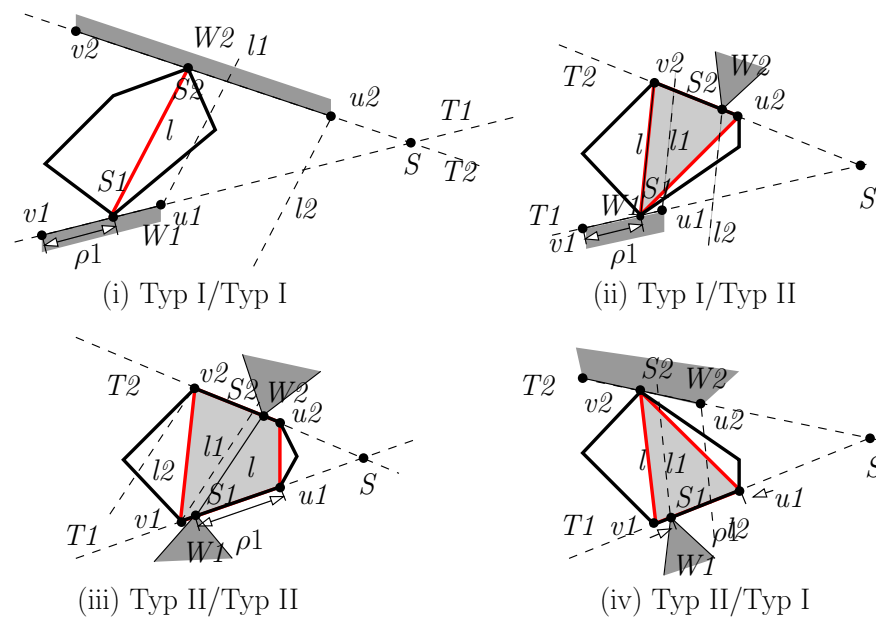
# Beschränken: Def. 2.33

- Vier Fälle!:  $O_2$  beschränkt  $O_1$  bei  $\Theta$
- $T_1, T_2$ : Verlängerungen der beteiligten Kanten



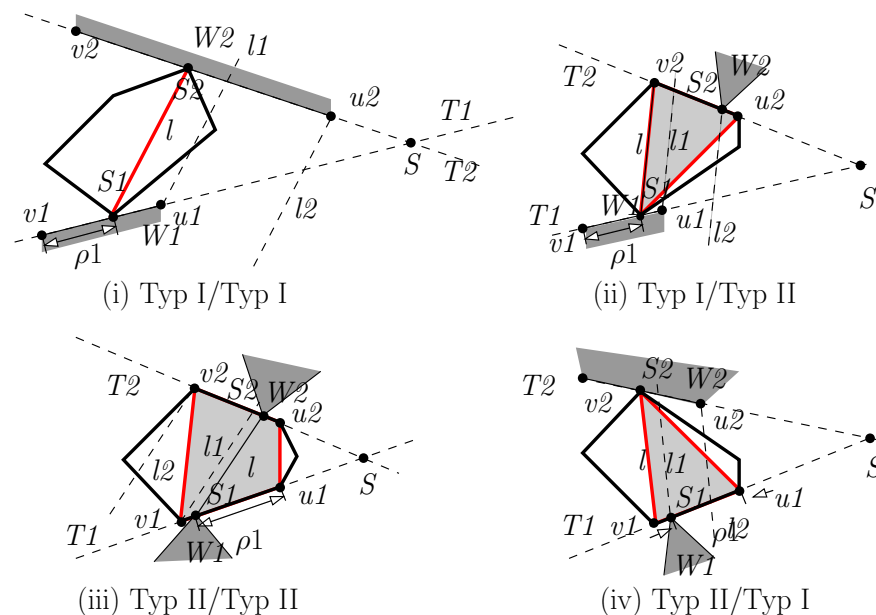
## Beschränken: Def. 2.33

- Vier Fälle!:  $O_2$  beschränkt  $O_1$  bei  $\Theta$
- $T_1, T_2$ : Verlängerungen der beteiligten Kanten
- Schnittpunkt  $s$ ,  $ch(S_1 \cup S_2)$ : Verschieben!



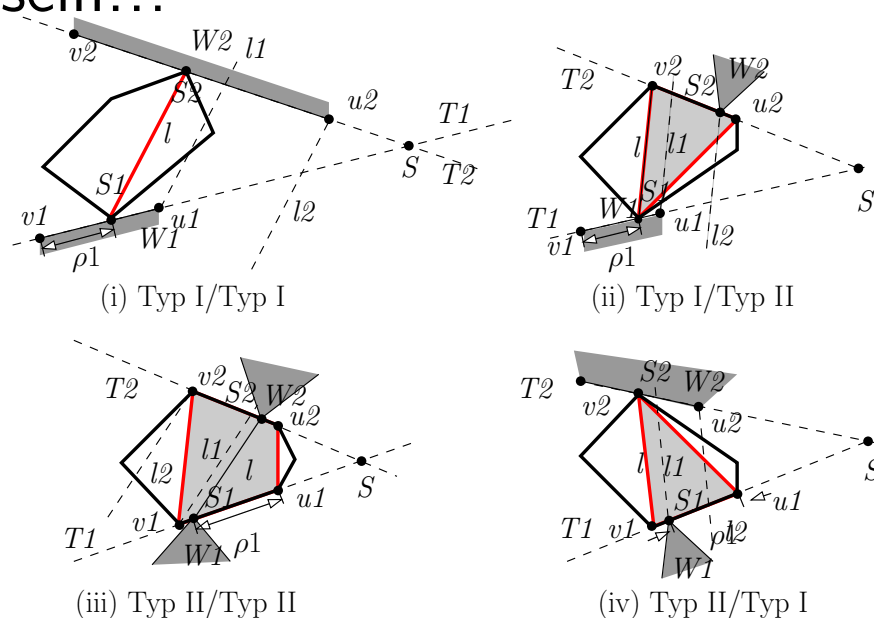
## Beschränken: Def. 2.33

- Vier Fälle!:  $O_2$  beschränkt  $O_1$  bei  $\Theta$
- $T_1, T_2$ : Verlängerungen der beteiligten Kanten
- Schnittpunkt  $s$ ,  $ch(S_1 \cup S_2)$ : Verschieben!
- Kontakt von  $ch(S_1 \cup S_2)$  mit  $W_2$  bleibt über gesamte Strecke



## Beschränken: Def. 2.33

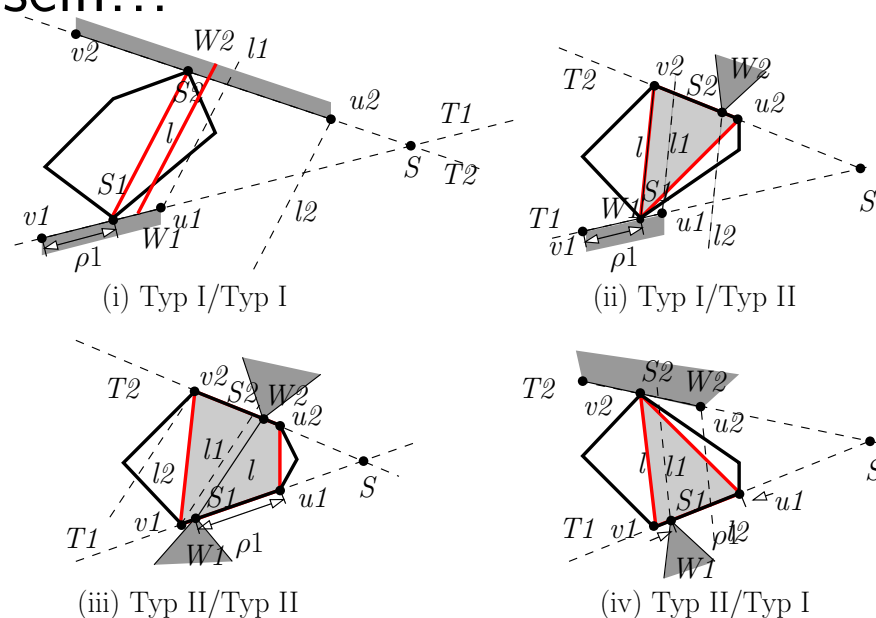
- Vier Fälle!:  $O_2$  beschränkt  $O_1$  bei  $\Theta$
- $T_1, T_2$ : Verlängerungen der beteiligten Kanten
- Schnittpunkt  $s$ ,  $ch(S_1 \cup S_2)$ : Verschieben!
- Kontakt von  $ch(S_1 \cup S_2)$  mit  $W_2$  bleibt über gesamte Strecke
- Muss nicht frei sein!!!





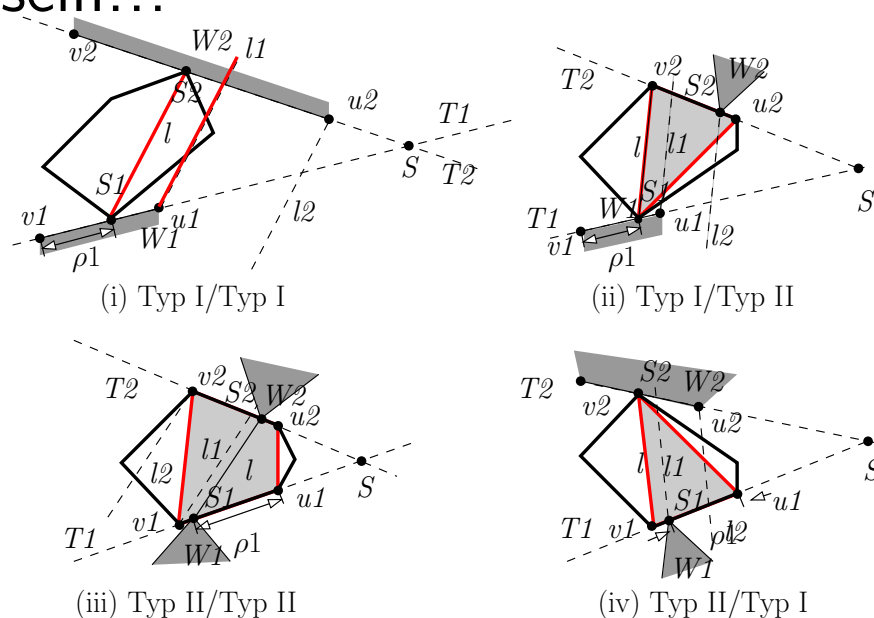
## Beschränken: Def. 2.33

- Vier Fälle!:  $O_2$  beschränkt  $O_1$  bei  $\Theta$
- $T_1, T_2$ : Verlängerungen der beteiligten Kanten
- Schnittpunkt  $s$ ,  $ch(S_1 \cup S_2)$ : Verschieben!
- Kontakt von  $ch(S_1 \cup S_2)$  mit  $W_2$  bleibt über gesamte Strecke
- Muss nicht frei sein!!!



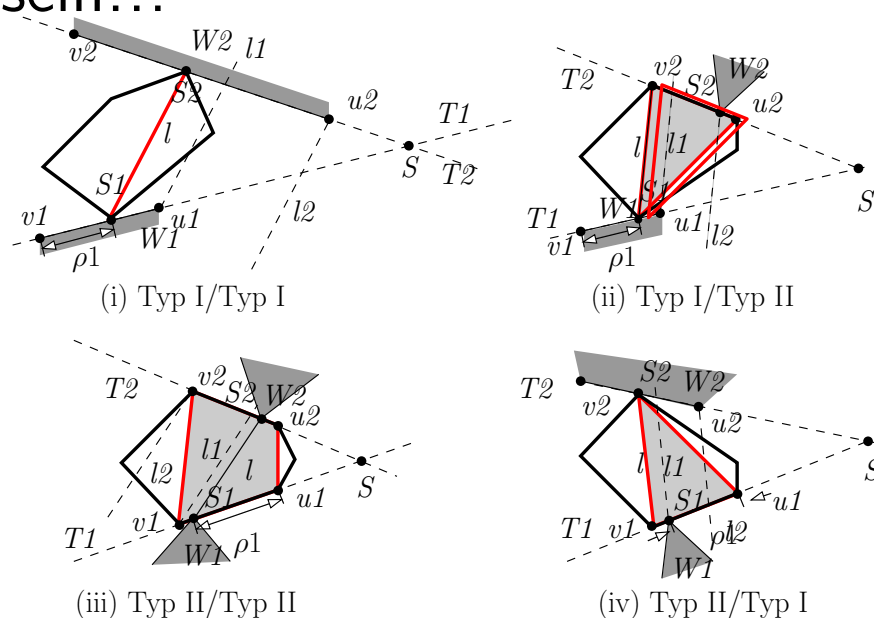
## Beschränken: Def. 2.33

- Vier Fälle!:  $O_2$  beschränkt  $O_1$  bei  $\Theta$
- $T_1, T_2$ : Verlängerungen der beteiligten Kanten
- Schnittpunkt  $s$ ,  $ch(S_1 \cup S_2)$ : Verschieben!
- Kontakt von  $ch(S_1 \cup S_2)$  mit  $W_2$  bleibt über gesamte Strecke
- Muss nicht frei sein!!!



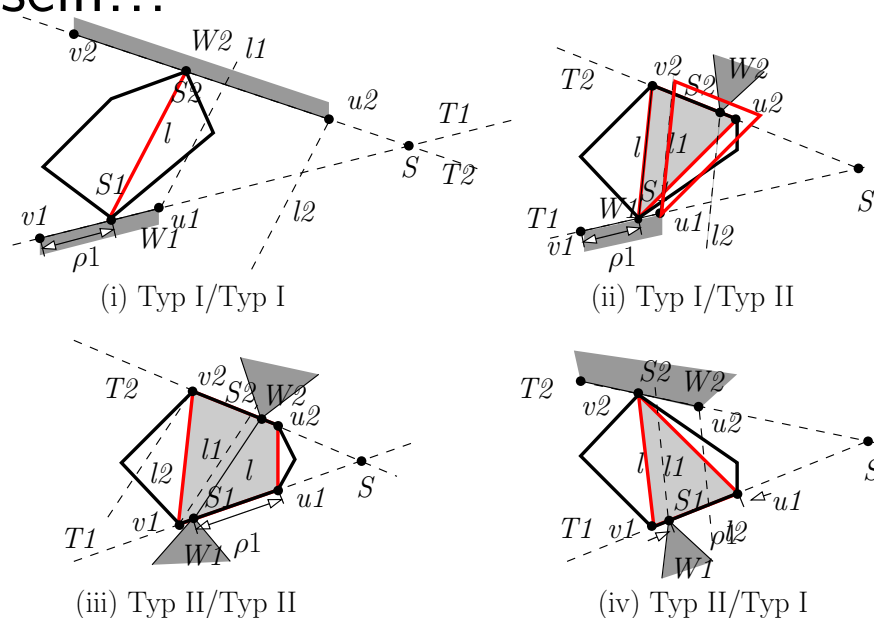
## Beschränken: Def. 2.33

- Vier Fälle!:  $O_2$  beschränkt  $O_1$  bei  $\Theta$
- $T_1, T_2$ : Verlängerungen der beteiligten Kanten
- Schnittpunkt  $s$ ,  $ch(S_1 \cup S_2)$ : Verschieben!
- Kontakt von  $ch(S_1 \cup S_2)$  mit  $W_2$  bleibt über gesamte Strecke
- Muss nicht frei sein!!!



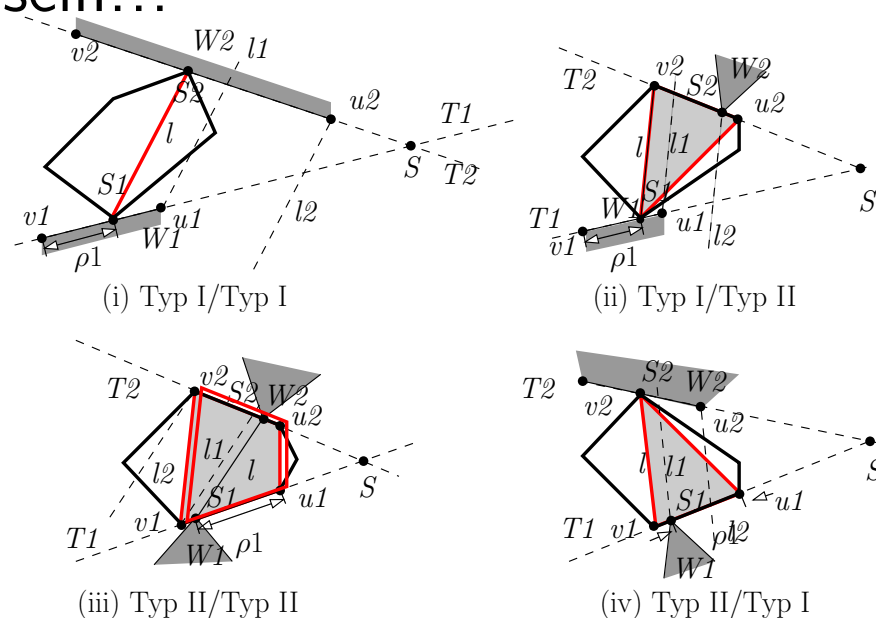
## Beschränken: Def. 2.33

- Vier Fälle!:  $O_2$  beschränkt  $O_1$  bei  $\Theta$
- $T_1, T_2$ : Verlängerungen der beteiligten Kanten
- Schnittpunkt  $s$ ,  $ch(S_1 \cup S_2)$ : Verschieben!
- Kontakt von  $ch(S_1 \cup S_2)$  mit  $W_2$  bleibt über gesamte Strecke
- Muss nicht frei sein!!!



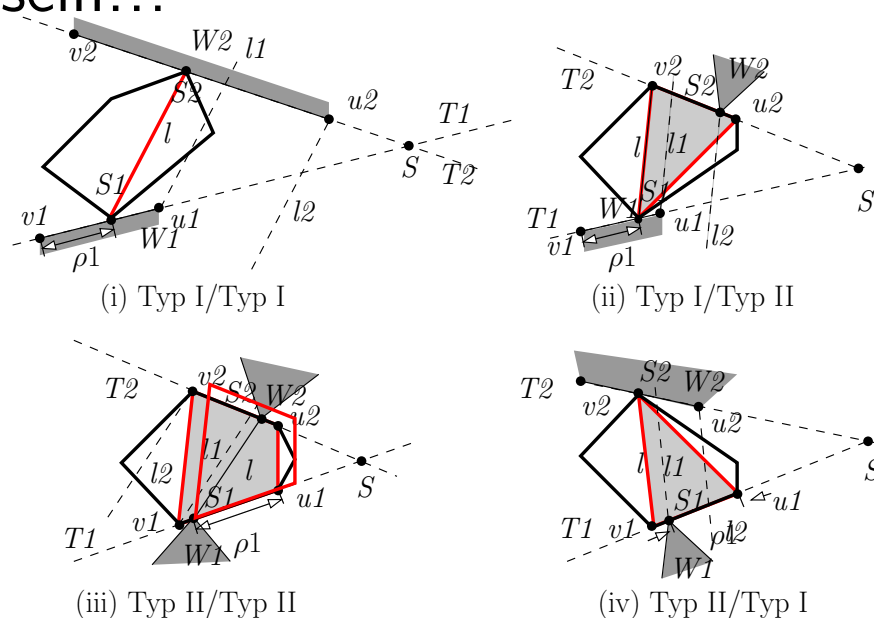
## Beschränken: Def. 2.33

- Vier Fälle!:  $O_2$  beschränkt  $O_1$  bei  $\Theta$
- $T_1, T_2$ : Verlängerungen der beteiligten Kanten
- Schnittpunkt  $s$ ,  $ch(S_1 \cup S_2)$ : Verschieben!
- Kontakt von  $ch(S_1 \cup S_2)$  mit  $W_2$  bleibt über gesamte Strecke
- Muss nicht frei sein!!!



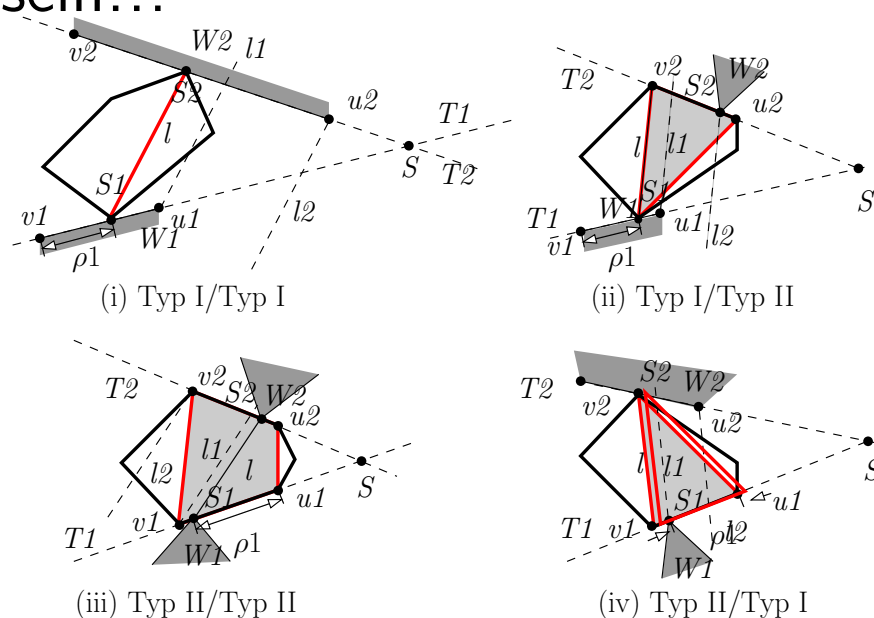
## Beschränken: Def. 2.33

- Vier Fälle!:  $O_2$  beschränkt  $O_1$  bei  $\Theta$
- $T_1, T_2$ : Verlängerungen der beteiligten Kanten
- Schnittpunkt  $s$ ,  $ch(S_1 \cup S_2)$ : Verschieben!
- Kontakt von  $ch(S_1 \cup S_2)$  mit  $W_2$  bleibt über gesamte Strecke
- Muss nicht frei sein!!!



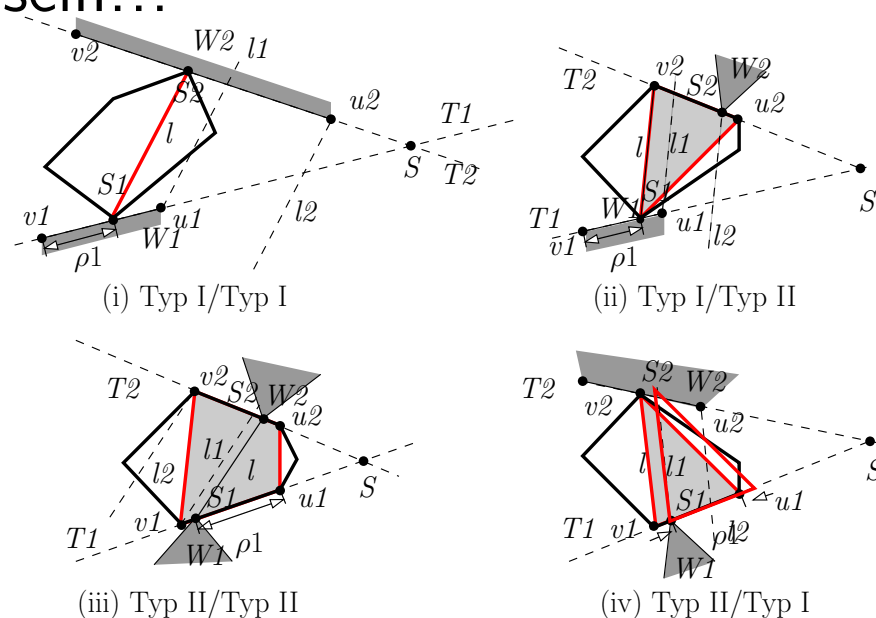
## Beschränken: Def. 2.33

- Vier Fälle!:  $O_2$  beschränkt  $O_1$  bei  $\Theta$
- $T_1, T_2$ : Verlängerungen der beteiligten Kanten
- Schnittpunkt  $s$ ,  $ch(S_1 \cup S_2)$ : Verschieben!
- Kontakt von  $ch(S_1 \cup S_2)$  mit  $W_2$  bleibt über gesamte Strecke
- Muss nicht frei sein!!!



## Beschränken: Def. 2.33

- Vier Fälle!:  $O_2$  beschränkt  $O_1$  bei  $\Theta$
- $T_1, T_2$ : Verlängerungen der beteiligten Kanten
- Schnittpunkt  $s$ ,  $ch(S_1 \cup S_2)$ : Verschieben!
- Kontakt von  $ch(S_1 \cup S_2)$  mit  $W_2$  bleibt über gesamte Strecke
- Muss nicht frei sein!!!





# Beschränken: **Lem. 2.34**

## Beschränken: **Lem. 2.34**

- Kontaktpaare  $O_1 = (W_1, S_1)$ ,  $O_2 = (W_2, S_2)$

## Beschränken: **Lem. 2.34**

- Kontaktpaare  $O_1 = (W_1, S_1)$ ,  $O_2 = (W_2, S_2)$
- Kontakt bei  $\Theta$

## Beschränken: **Lem. 2.34**

- Kontaktpaare  $O_1 = (W_1, S_1)$ ,  $O_2 = (W_2, S_2)$
- Kontakt bei  $\Theta$
- $O_1$  beschränkt  $O_2$  oder

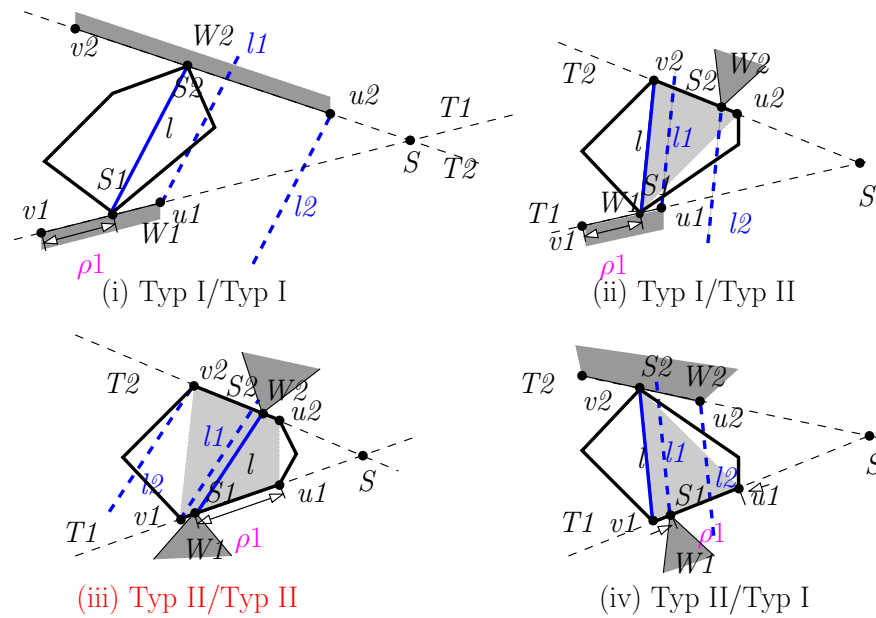
## Beschränken: **Lem. 2.34**

- Kontaktpaare  $O_1 = (W_1, S_1)$ ,  $O_2 = (W_2, S_2)$
- Kontakt bei  $\Theta$
- $O_1$  beschränkt  $O_2$  oder
- $O_2$  beschränkt  $O_1$

## Beschränken: **Lem. 2.34**

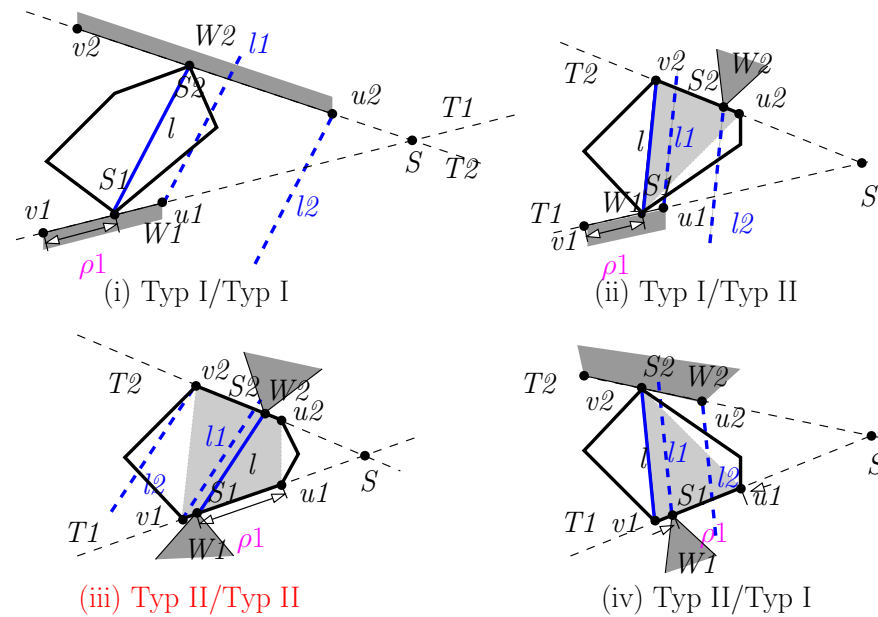
- Kontaktpaare  $O_1 = (W_1, S_1)$ ,  $O_2 = (W_2, S_2)$
- Kontakt bei  $\Theta$
- $O_1$  beschränkt  $O_2$  oder
- $O_2$  beschränkt  $O_1$
- Beweis!!!

# Beweis: Lem. 2.34



# Beweis: Lem. 2.34

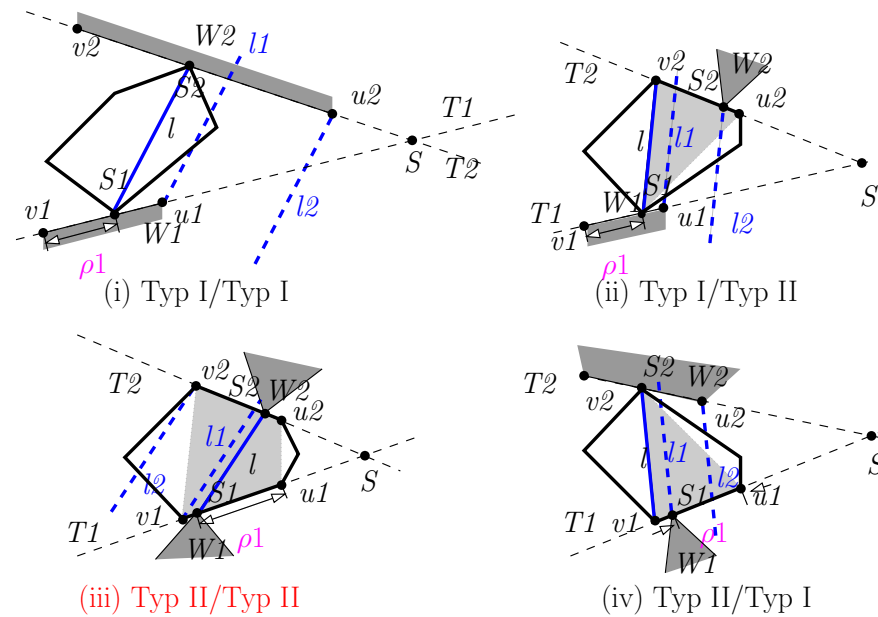
- $O_1$  beschränkt  $O_2$  oder  $O_2$  beschränkt  $O_1$





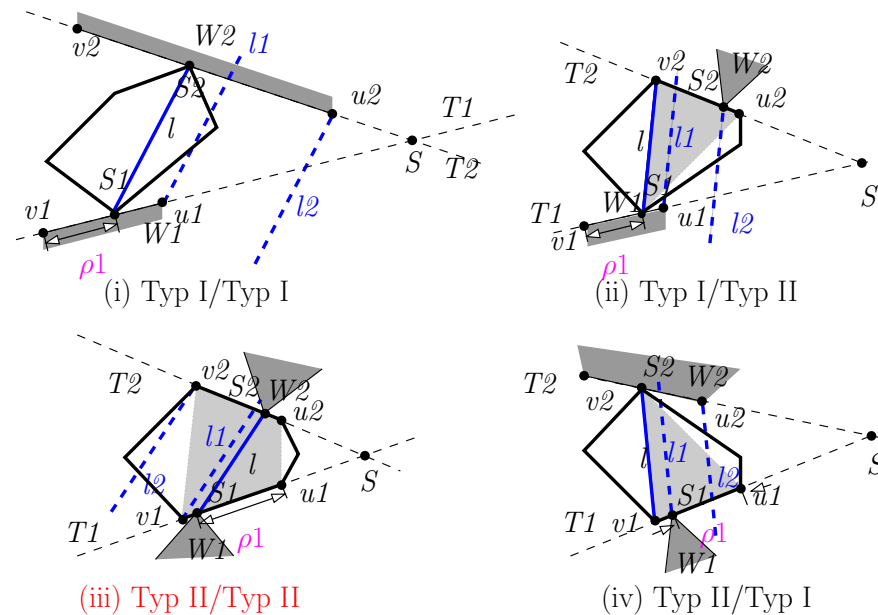
# Beweis: Lem. 2.34

- $O_1$  beschränkt  $O_2$  oder  $O_2$  beschränkt  $O_1$
- Fallunterscheidungen: Verschieben!



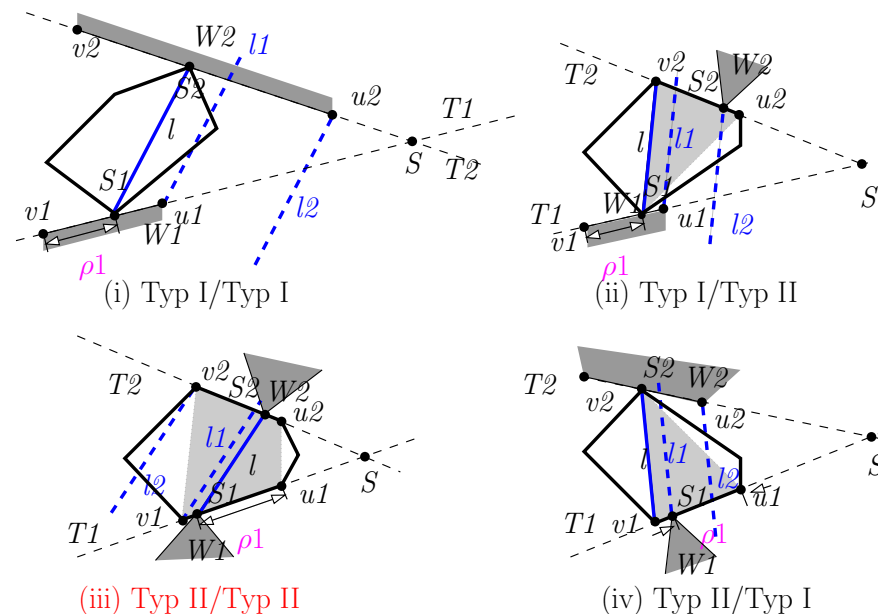
# Beweis: Lem. 2.34

- $O_1$  beschränkt  $O_2$  oder  $O_2$  beschränkt  $O_1$
- Fallunterscheidungen: Verschieben!
- Endpunkte  $v_1, v_2, u_1, u_2$  in Richtung  $s$



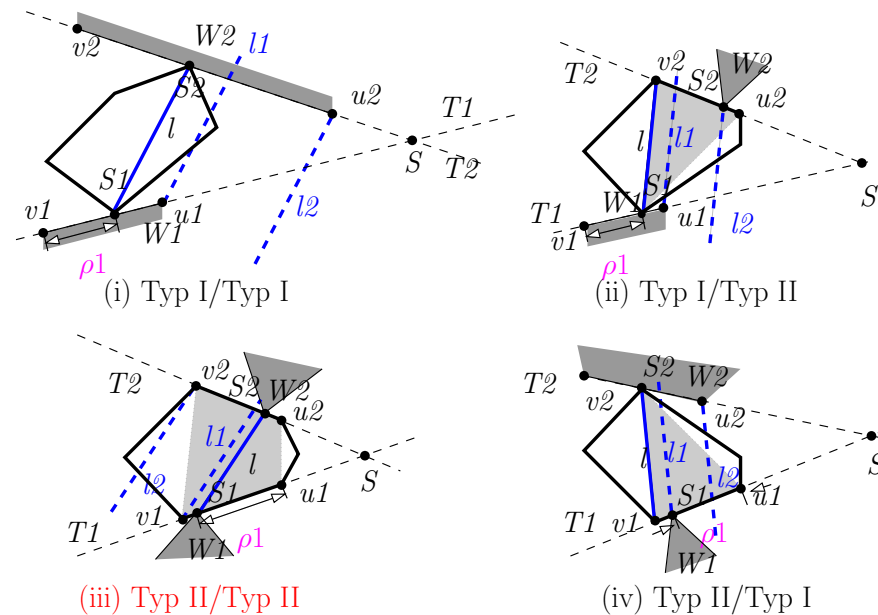
## Beweis: Lem. 2.34

- $O_1$  beschränkt  $O_2$  oder  $O_2$  beschränkt  $O_1$
- Fallunterscheidungen: Verschieben!
- Endpunkte  $v_1, v_2, u_1, u_2$  in Richtung  $s$
- i)  $l_1$  schneidet  $W_2$  oder  $l_2$  schneidet  $W_1$



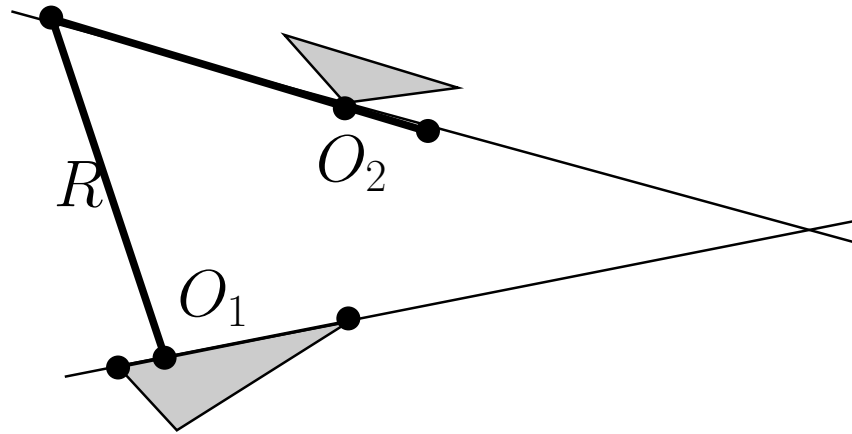
## Beweis: Lem. 2.34

- $O_1$  beschränkt  $O_2$  oder  $O_2$  beschränkt  $O_1$
- Fallunterscheidungen: Verschieben!
- Endpunkte  $v_1, v_2, u_1, u_2$  in Richtung  $s$
- i)  $l_1$  schneidet  $W_2$  oder  $l_2$  schneidet  $W_1$
- Funktionswert  $\rho$  für den Winkel!

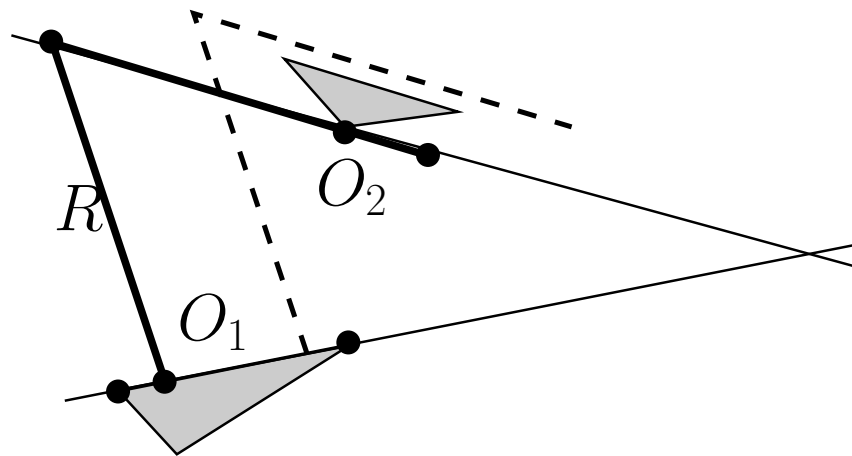


# Konvexität geht ein!!

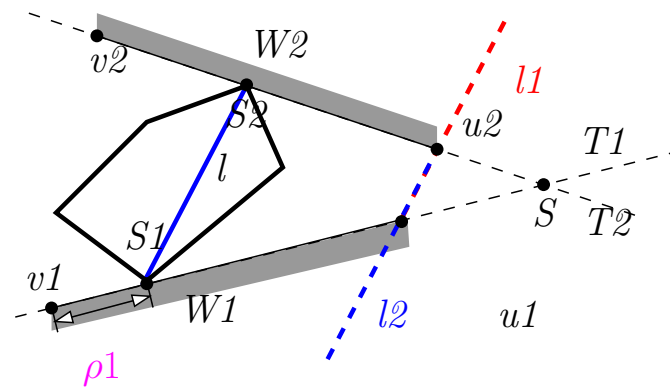
# Konvexität geht ein!!



# Konvexität geht ein!!



# Besonderheit: Bem. 2.35

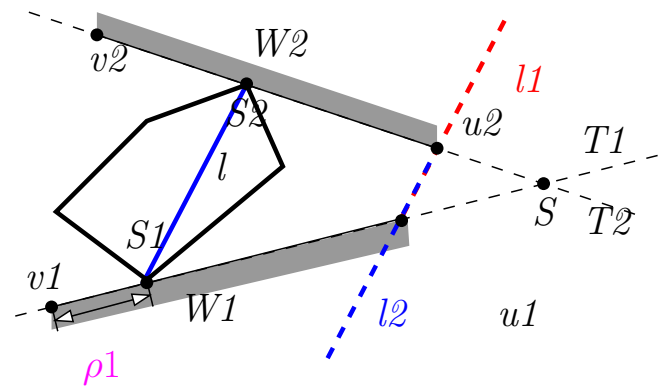


(i) Typ I/Typ I



## Besonderheit: Bem. 2.35

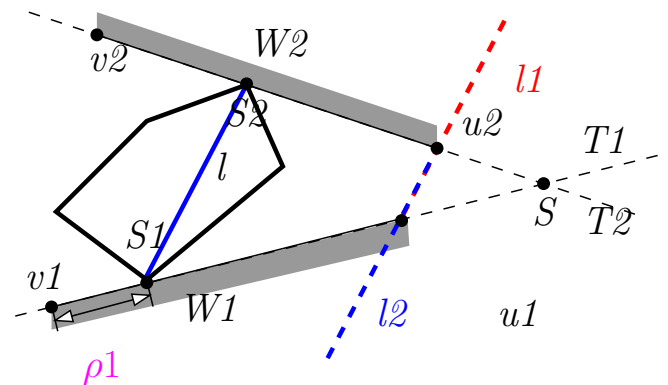
- Orientierung  $\Theta$  bei der die Aussage wechselt



(i) Typ I/Typ I

## Besonderheit: Bem. 2.35

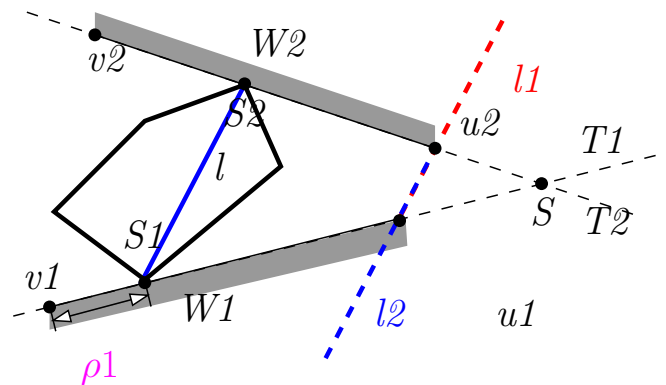
- Orientierung  $\Theta$  bei der die Aussage wechselt
- $O_1$  beschränkt  $O_2$  und  $O_2$  beschränkt  $O_1$  bei  $\Theta$



(i) Typ I/Typ I

## Besonderheit: Bem. 2.35

- Orientierung  $\Theta$  bei der die Aussage wechselt
- $O_1$  beschränkt  $O_2$  und  $O_2$  beschränkt  $O_1$  bei  $\Theta$
- Definition *Beschränken* leicht abwandeln

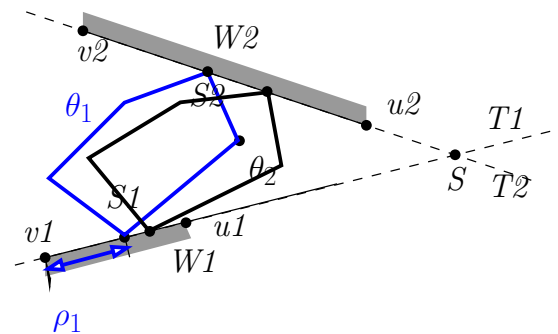


(i) Typ I/Typ I

# Funktionen und ihre Bedeutung

# Funktionen und ihre Bedeutung

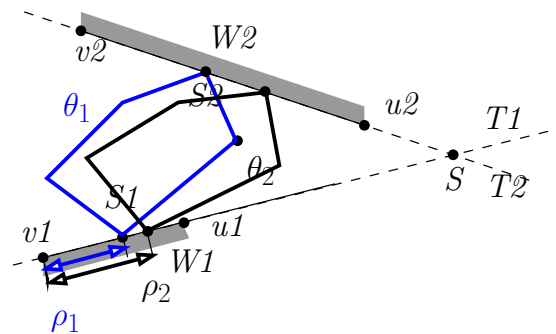
- Def.-bereich:  $\Pi_{O_1 O_2} := \{ \theta | O_2 \text{ beschränkt } O_1 \text{ bei Winkel } \theta \}$ .



(i) Typ I/Typ I

# Funktionen und ihre Bedeutung

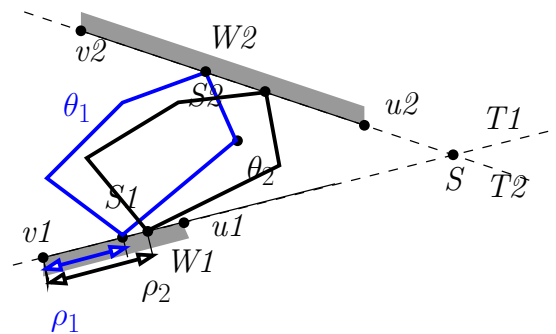
- Def.-bereich:  $\Pi_{O_1 O_2} := \{ \theta | O_2 \text{ beschränkt } O_1 \text{ bei Winkel } \theta \}$ .
- Wert:  $\rho_i := \begin{cases} |\overline{x_i u_i}|, & \text{falls } S_i \text{ Roboterseite} \\ |\overline{v_i x_i}|, & \text{falls } S_i \text{ Roboterecke} \end{cases}$



(i) Typ I/Typ I

# Funktionen und ihre Bedeutung

- Def.-bereich:  $\Pi_{O_1 O_2} := \{ \theta | O_2 \text{ beschränkt } O_1 \text{ bei Winkel } \theta \}$ .
- Wert:  $\rho_i := \begin{cases} |\overline{x_i u_i}|, & \text{falls } S_i \text{ Roboterseite} \\ |\overline{v_i x_i}|, & \text{falls } S_i \text{ Roboterecke} \end{cases}$
- Funktionen:



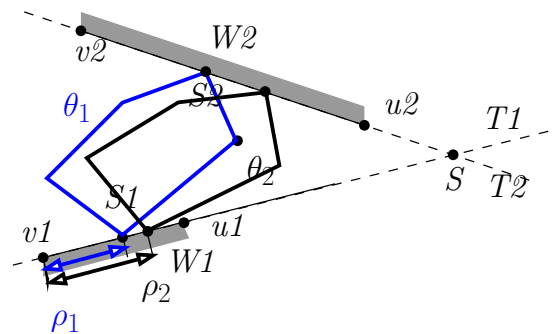
(i) Typ I/Typ I

# Funktionen und ihre Bedeutung

- Def.-bereich:  $\Pi_{O_1O_2} := \{ \theta | O_2 \text{ beschränkt } O_1 \text{ bei Winkel } \theta \}$ .
- Wert:  $\rho_i := \begin{cases} |\overline{x_i u_i}|, & \text{falls } S_i \text{ Roboterseite} \\ |\overline{v_i x_i}|, & \text{falls } S_i \text{ Roboterecke} \end{cases}$
- Funktionen:

$$f_{O_1O_2} : \Pi_{O_1O_2} \longrightarrow R^{>0}$$

$$\theta \longmapsto \rho_1$$



(i) Typ I/Typ I



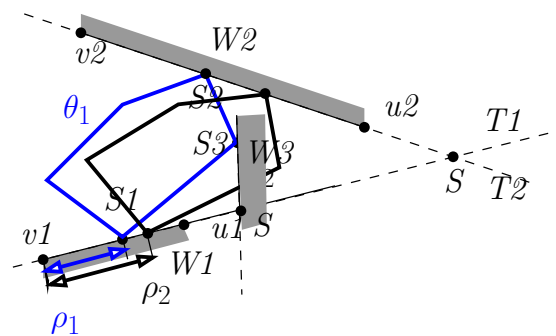
# Funktionen und ihre Bedeutung

- Def.-bereich:  $\Pi_{O_1 O_2} := \{ \theta | O_2 \text{ beschränkt } O_1 \text{ bei Winkel } \theta \}$ .
- Wert:  $\rho_i := \begin{cases} |\overline{x_i u_i}|, & \text{falls } S_i \text{ Roboterseite} \\ |\overline{v_i x_i}|, & \text{falls } S_i \text{ Roboterecke} \end{cases}$
- Funktionen:

$$f_{O_1 O_2} : \Pi_{O_1 O_2} \longrightarrow R^{>0}$$

$$\theta \longmapsto \rho_1$$

- Dritter Kontakt,  $O_3$  beschränkt  $O_1$  bei  $\theta_1$ , Krit. Platzierung?

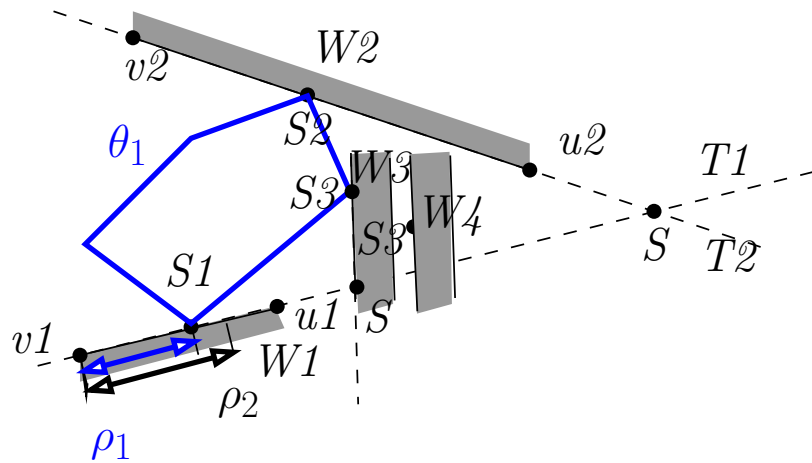


(i) Typ I/Typ I

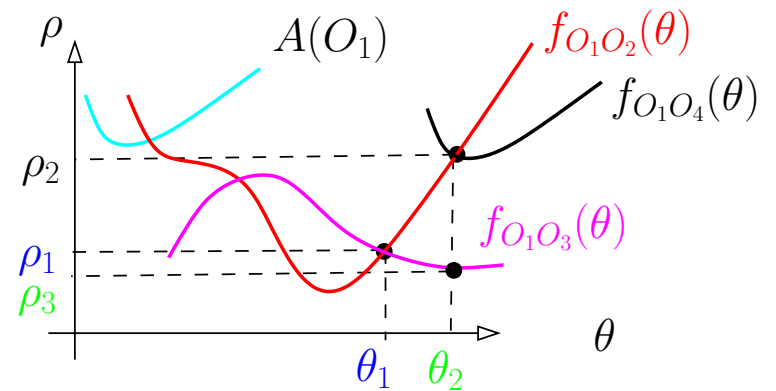
# Funktionen und ihre Bedeutung

# Funktionen und ihre Bedeutung

- $O_4$  beschränkt  $O_1$  bei  $\theta_2$ , keine Krit. Platzierung!!

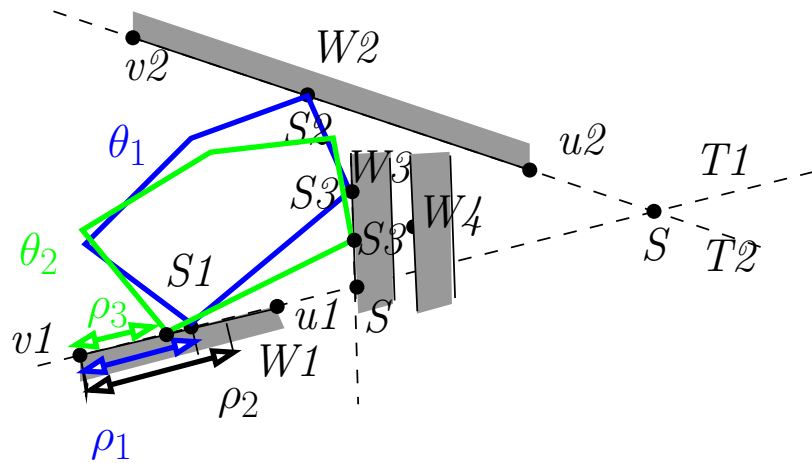


(i) Typ I/Typ I

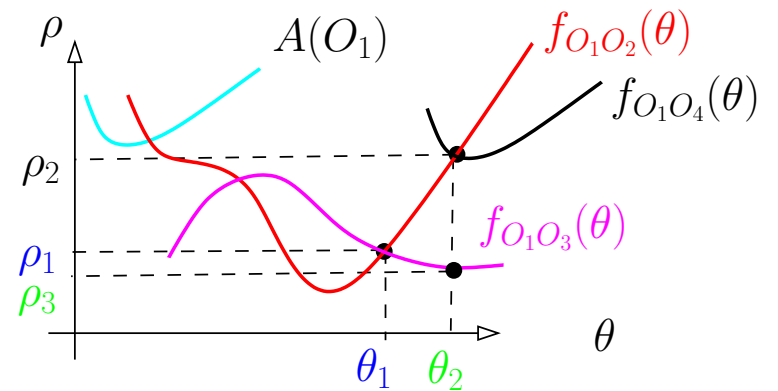


# Funktionen und ihre Bedeutung

- $O_4$  beschränkt  $O_1$  bei  $\theta_2$ , keine Krit. Platzierung!!

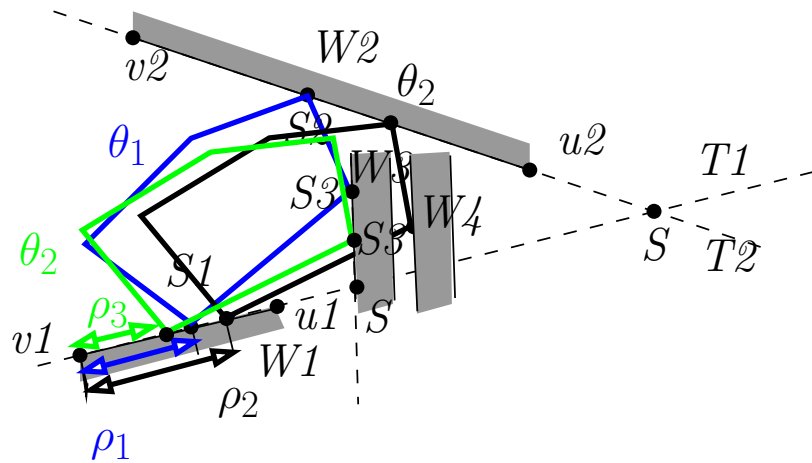


(i) Typ I/Typ I

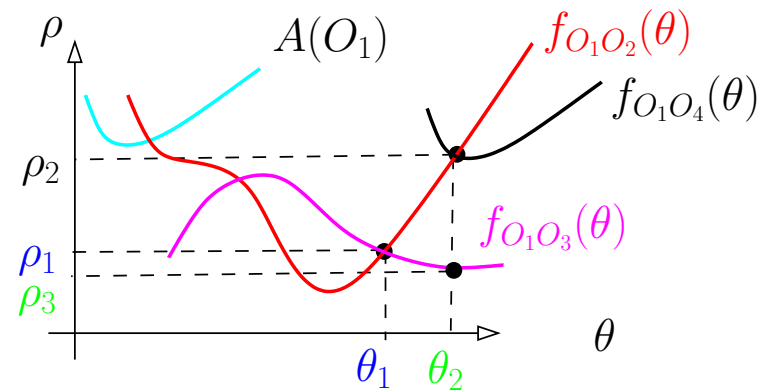


# Funktionen und ihre Bedeutung

- $O_4$  beschränkt  $O_1$  bei  $\theta_2$ , keine Krit. Platzierung!!

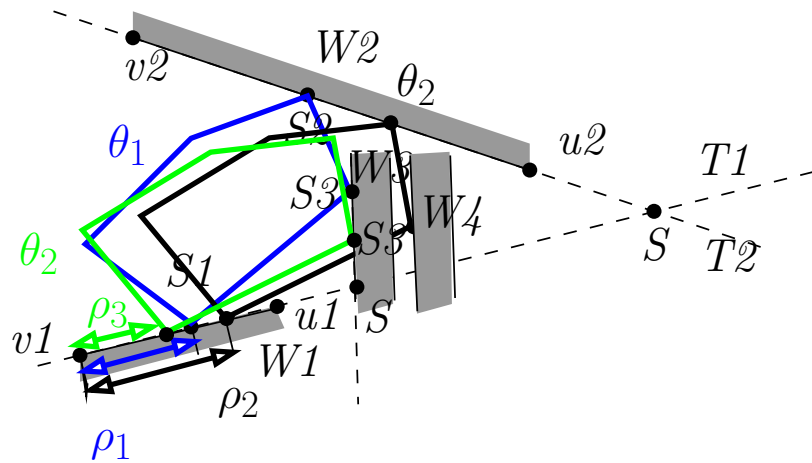


(i) Typ I/Typ I

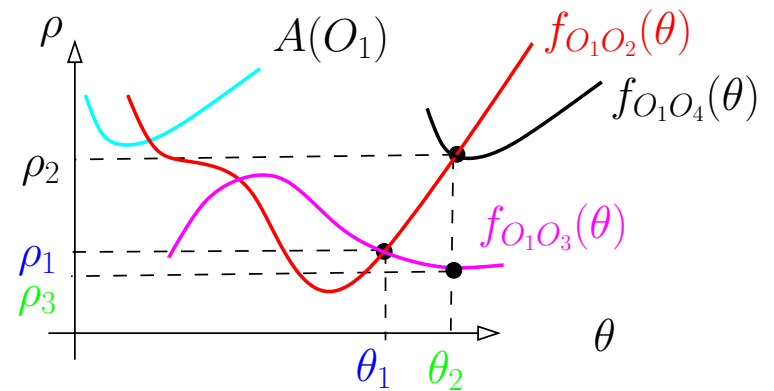


# Funktionen und ihre Bedeutung

- $O_4$  beschränkt  $O_1$  bei  $\theta_2$ , keine Krit. Platzierung!!
- Arrangement:  $A(O_1)$ ,

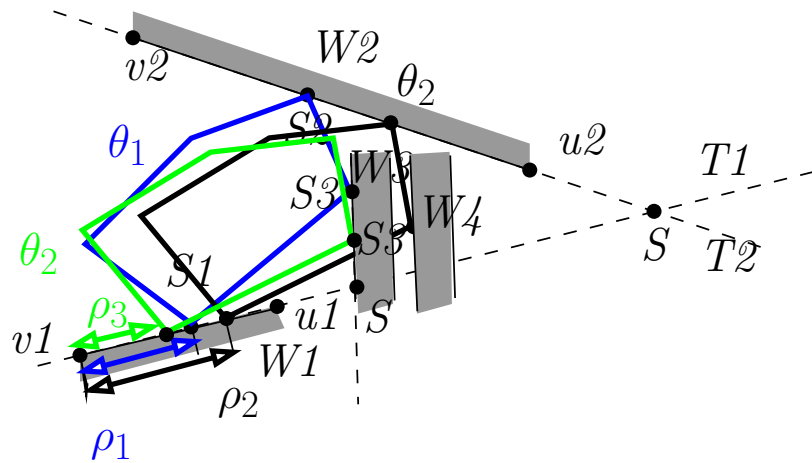


(i) Typ I/Typ I

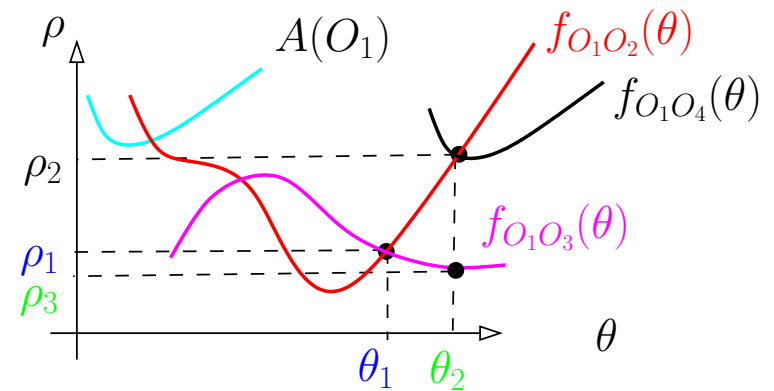


# Funktionen und ihre Bedeutung

- $O_4$  beschränkt  $O_1$  bei  $\theta_2$ , keine Krit. Platzierung!!
- Arrangement:  $A(O_1)$ , alle Funktionen  $f_{O_1O_j}$ ,  $O_j$  beschränkt  $O_1$

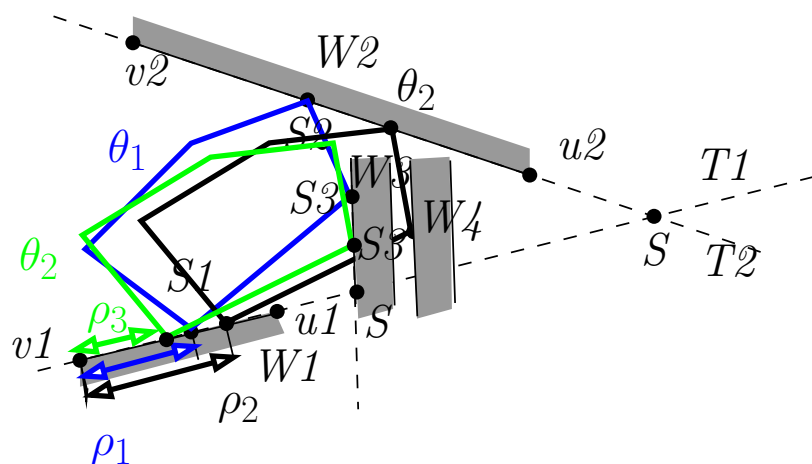


(i) Typ I/Typ I

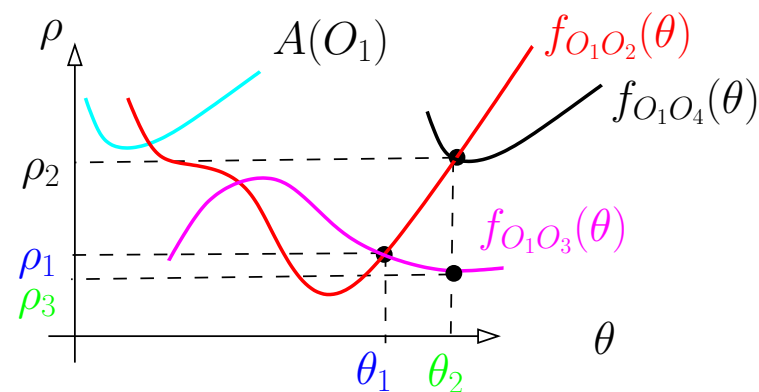


# Funktionen und ihre Bedeutung

- $O_4$  beschränkt  $O_1$  bei  $\theta_2$ , keine Krit. Platzierung!!
- Arrangement:  $A(O_1)$ , alle Funktionen  $f_{O_1O_j}$ ,  $O_j$  beschränkt  $O_1$
- Nur untere Kontur des Arrangements ist entscheidend!!!

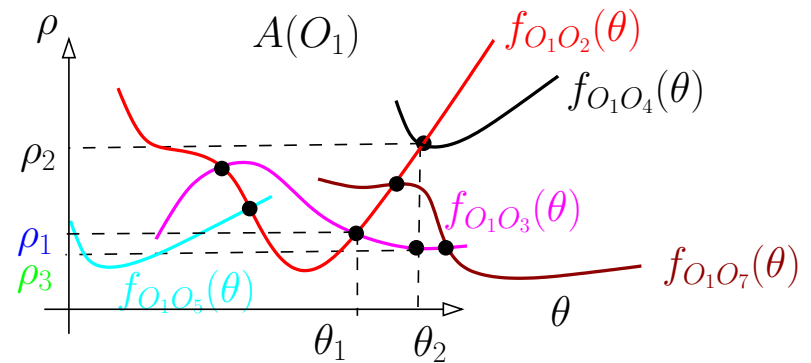
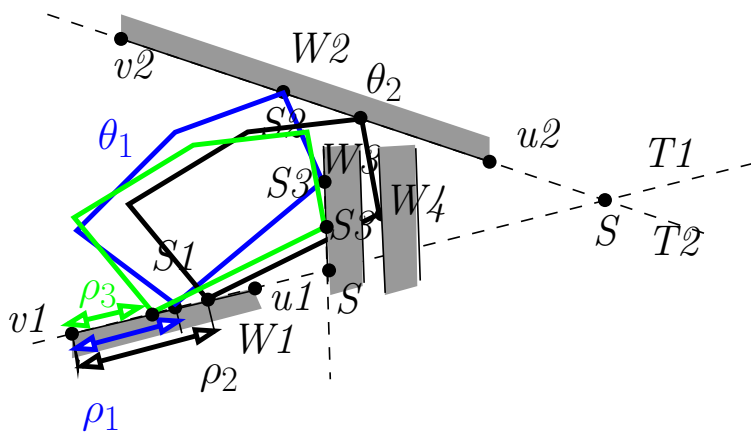


(i) Typ I/Typ I





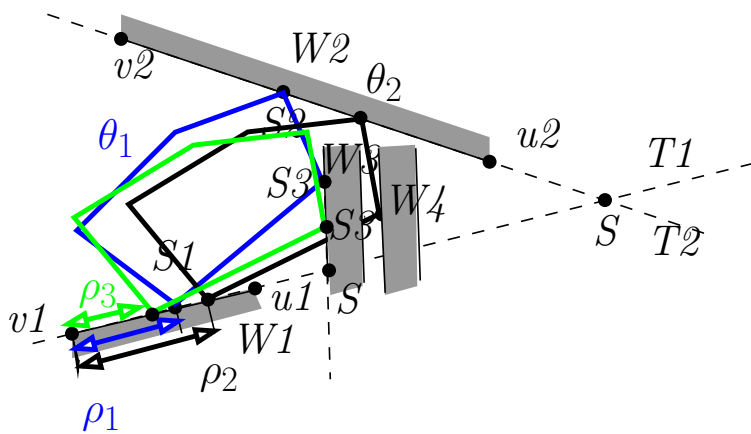
# Beweis: Krit. Platz in $O(mn \lambda_6(mn))$



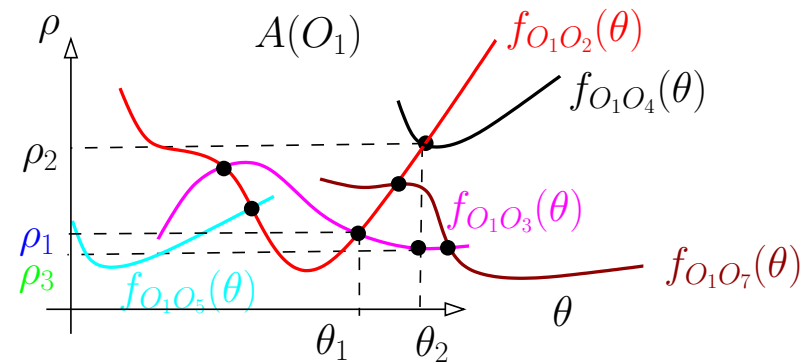
(i) Typ I/Typ I

# Beweis: Krit. Platz in $O(mn \lambda_6(mn))$

- $(x, y, \theta)$  Kritische Platzierung

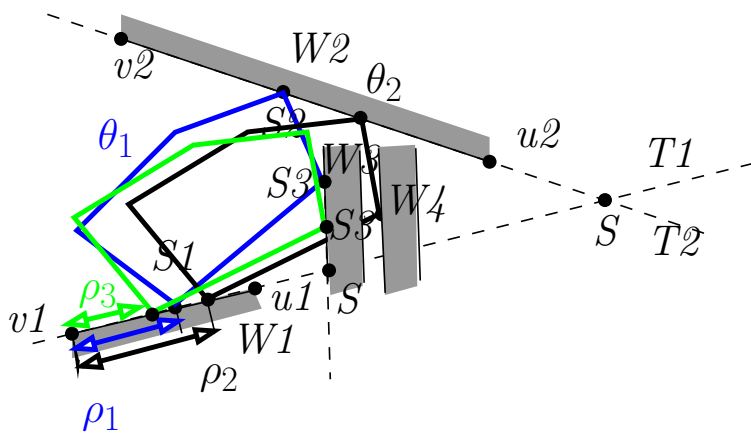


(i) Typ I/Typ I

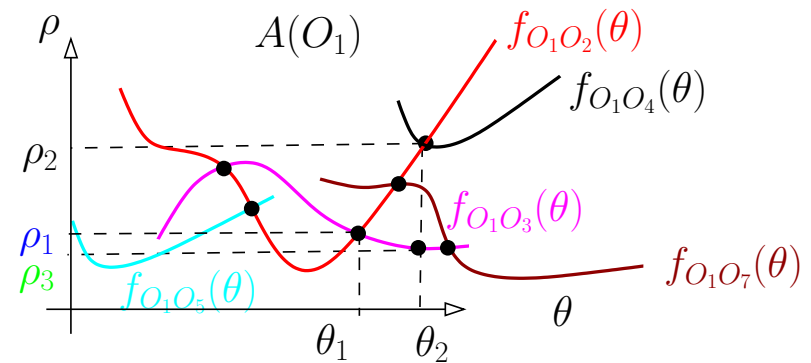


# Beweis: Krit. Platz in $O(mn \lambda_6(mn))$

- $(x, y, \theta)$  Kritische Platzierung
- Nur den Fall: Drei Kontaktpaare  $O_1, O_2, O_3$

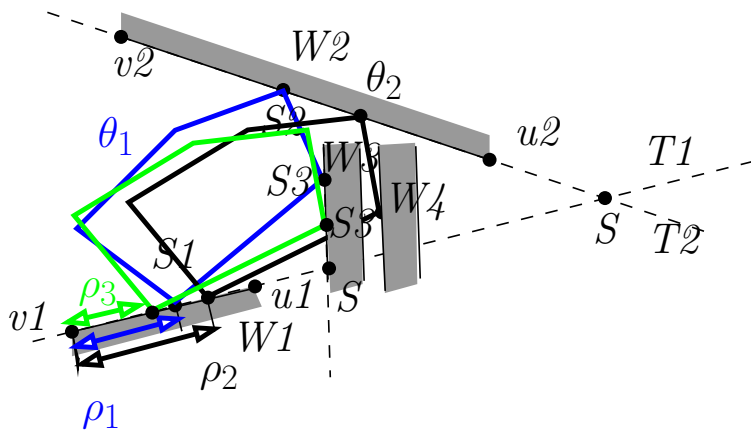


(i) Typ I/Typ I

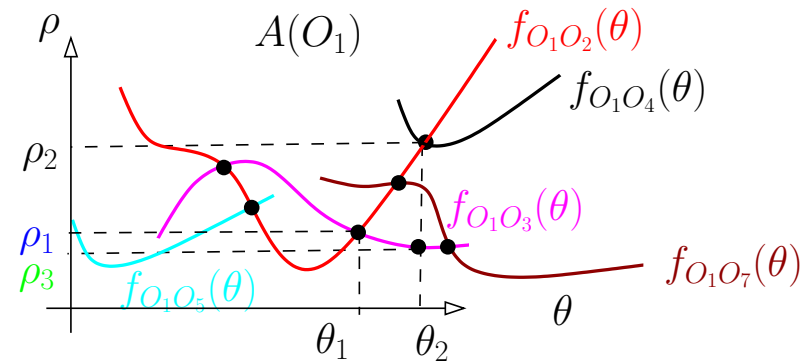


# Beweis: Krit. Platz in $O(mn \lambda_6(mn))$

- $(x, y, \theta)$  Kritische Platzierung
- Nur den Fall: Drei Kontaktpaare  $O_1, O_2, O_3$
- **Fall 1:**  $O_2, O_3$  beschränken  $O_1$

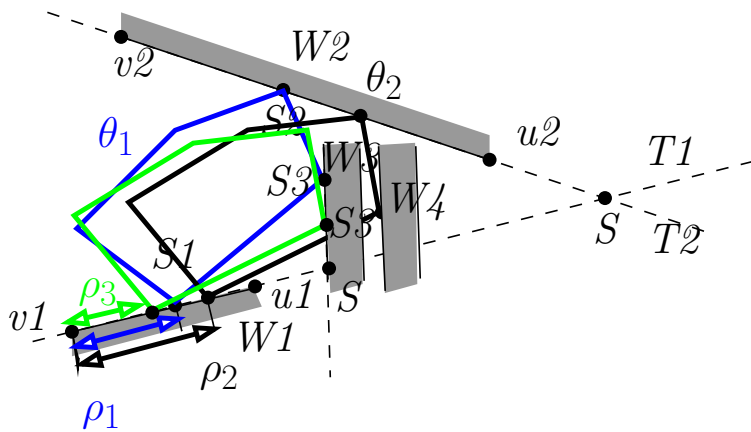


(i) Typ I/Typ I

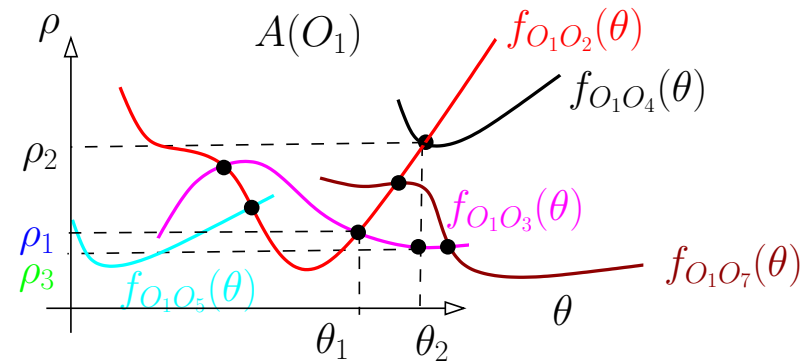


# Beweis: Krit. Platz in $O(mn \lambda_6(mn))$

- $(x, y, \theta)$  Kritische Platzierung
- Nur den Fall: Drei Kontaktpaare  $O_1, O_2, O_3$
- **Fall 1:**  $O_2, O_3$  beschränken  $O_1$
- $A(O_1)$ , alle Funktionen  $f_{O_1 O_j}, O_j$  beschränkt  $O_1$

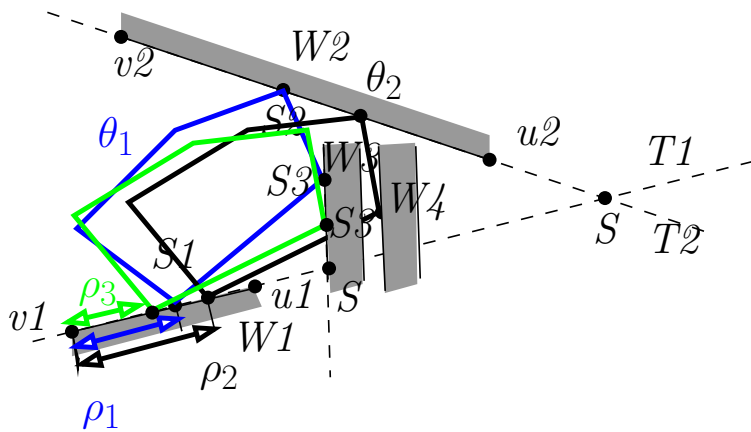


(i) Typ I/Typ I

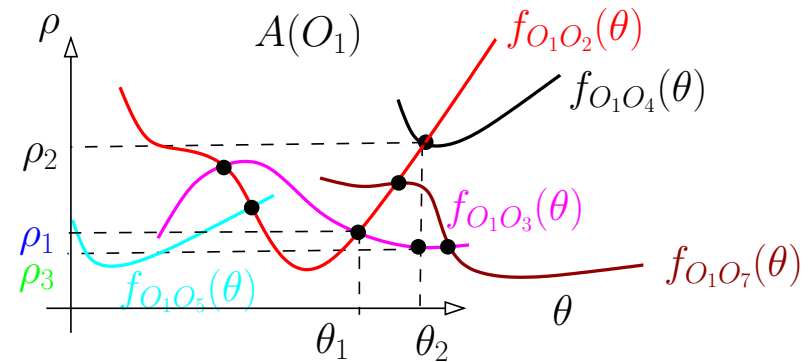


# Beweis: Krit. Platz in $O(mn \lambda_6(mn))$

- $(x, y, \theta)$  Kritische Platzierung
- Nur den Fall: Drei Kontaktpaare  $O_1, O_2, O_3$
- **Fall 1:**  $O_2, O_3$  beschränken  $O_1$
- $A(O_1)$ , alle Funktionen  $f_{O_1 O_j}, O_j$  beschränkt  $O_1$
- Schnittknoten zählen!!

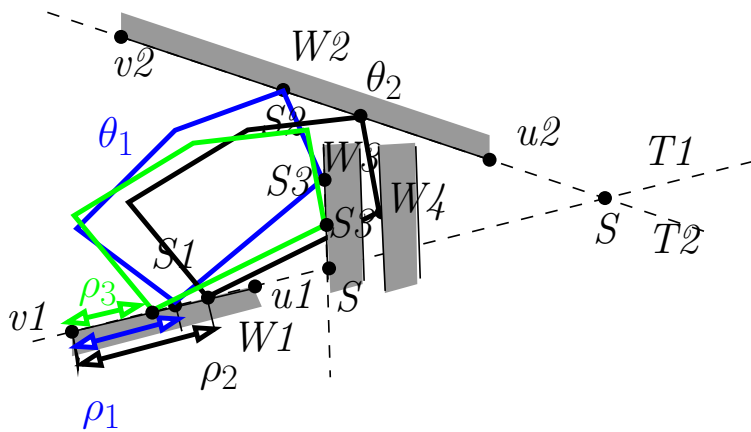


(i) Typ I/Typ I

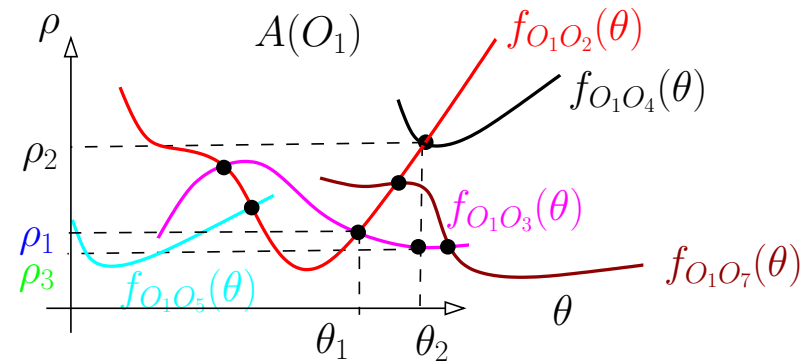


# Beweis: Krit. Platz in $O(mn \lambda_6(mn))$

- $(x, y, \theta)$  Kritische Platzierung
- Nur den Fall: Drei Kontaktpaare  $O_1, O_2, O_3$
- **Fall 1:**  $O_2, O_3$  beschränken  $O_1$
- $A(O_1)$ , alle Funktionen  $f_{O_1 O_j}, O_j$  beschränkt  $O_1$
- Schnittknoten zählen!! Nur die der unteren Kontur!

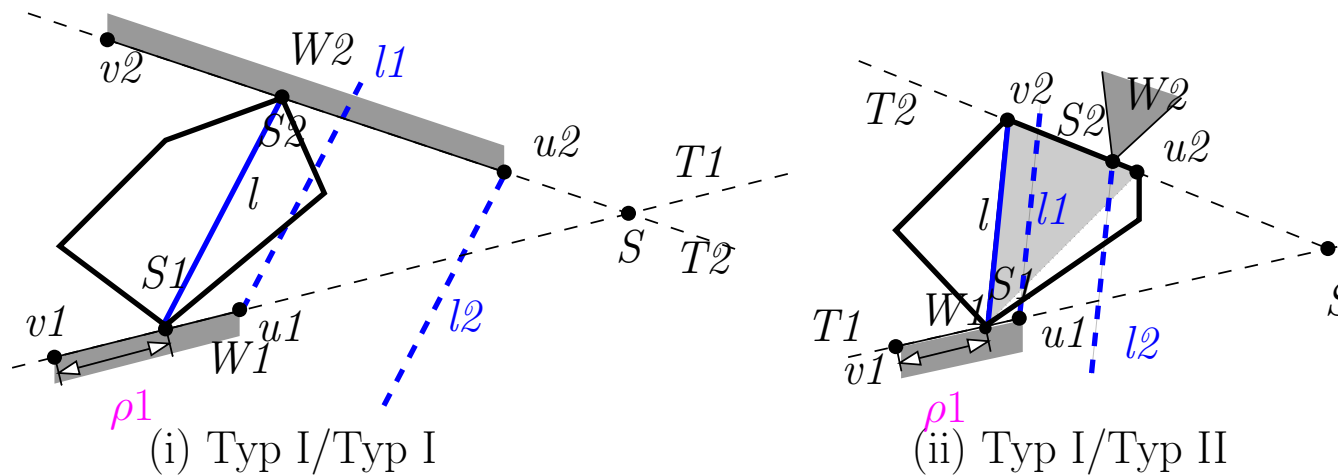


(i) Typ I/Typ I



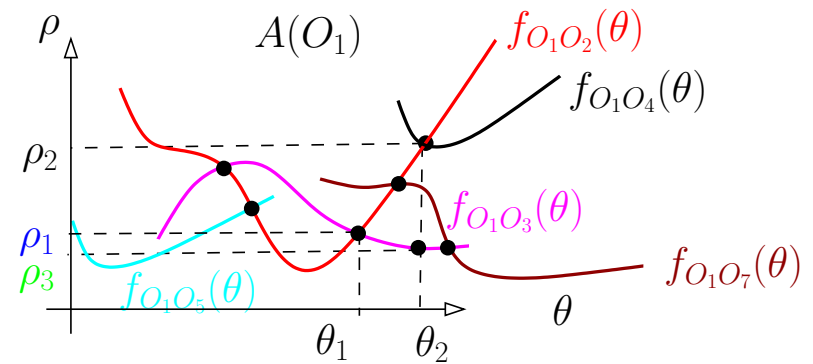
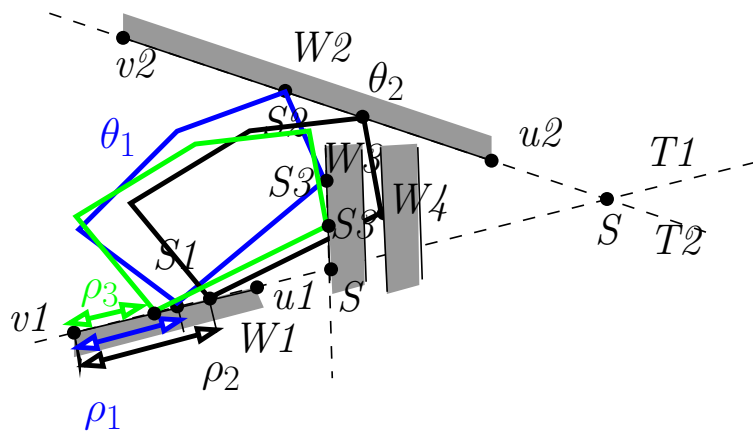
# Fall 1: Argumentation gilt stets!!

- Arrangement  $A(O_1)$ , alle Funktionen  $f_{O_1 O_j}$ ,  $O_j$  beschränkt  $O_1$
- Schnittknoten zählen!! Nur die der unteren Kontur!





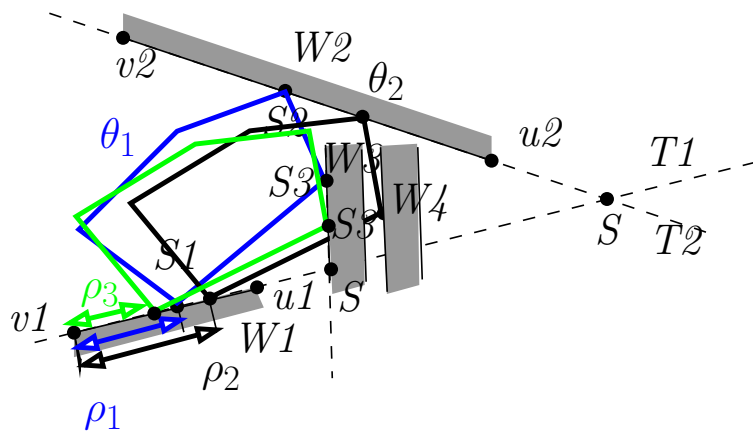
# Fall 1: $O_2, O_3$ beschränken $O_1$



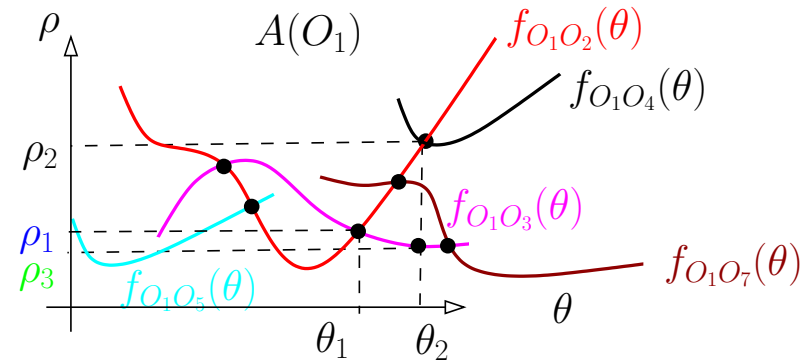
(i) Typ I/Typ I

## Fall 1: $O_2, O_3$ beschränken $O_1$

- Knoten der unteren Kontur zählen!! Nur da geht das!

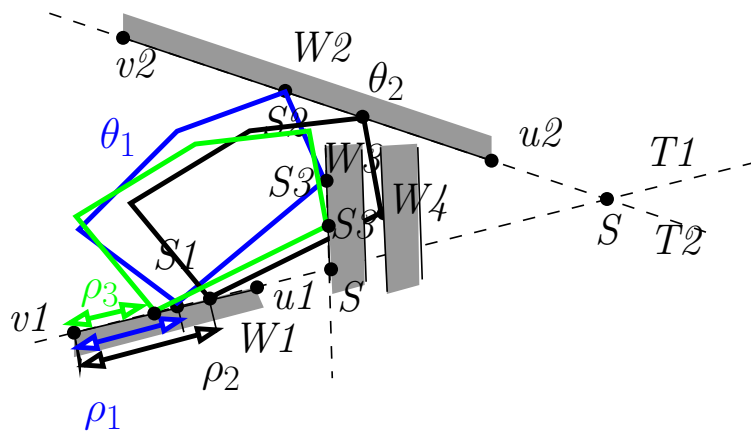


(i) Typ I/Typ I

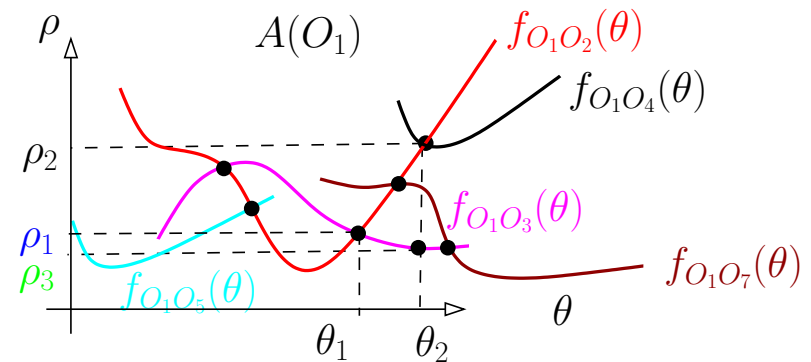


## Fall 1: $O_2, O_3$ beschränken $O_1$

- Knoten der unteren Kontur zählen!! Nur da geht das!
- $A(O_1)$ : 2mn Funktionen

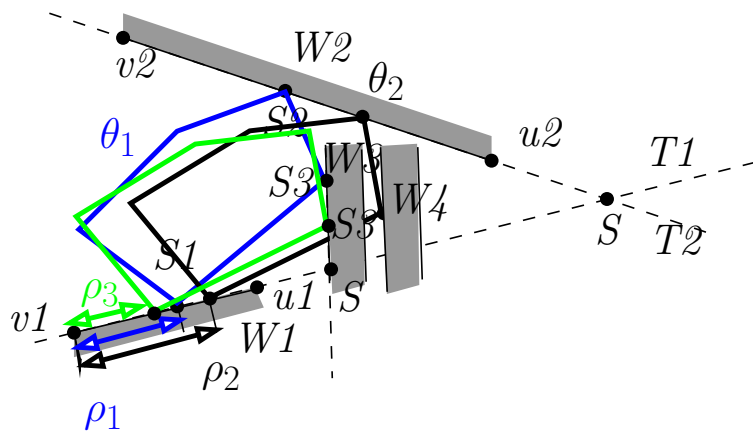


(i) Typ I/Typ I

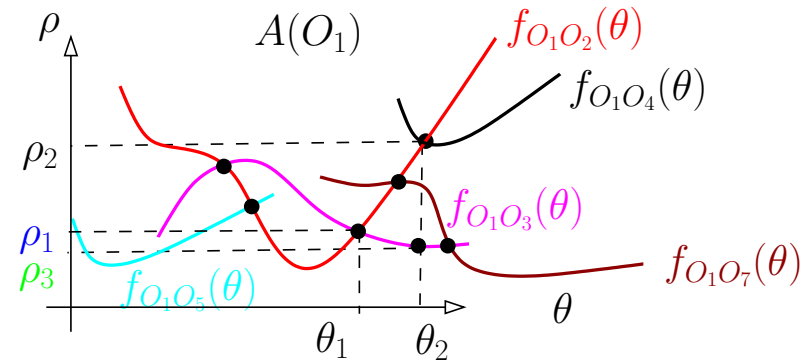


## Fall 1: $O_2, O_3$ beschränken $O_1$

- Knoten der unteren Kontur zählen!! Nur da geht das!
- $A(O_1)$ : 2mn Funktionen
- Zwei schneiden sich maximal 4 mal:

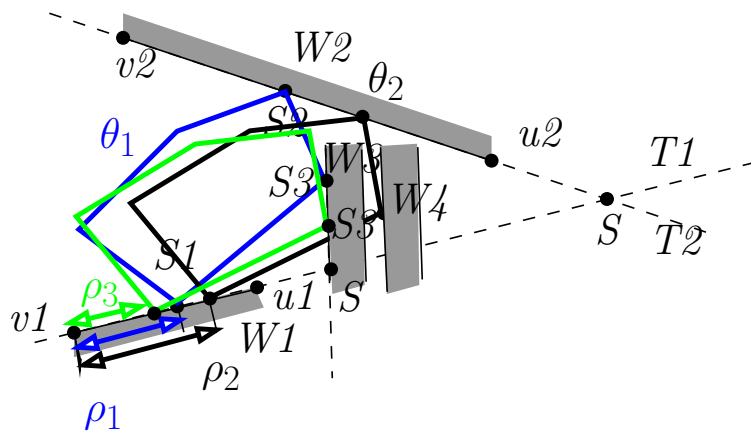


(i) Typ I/Typ I

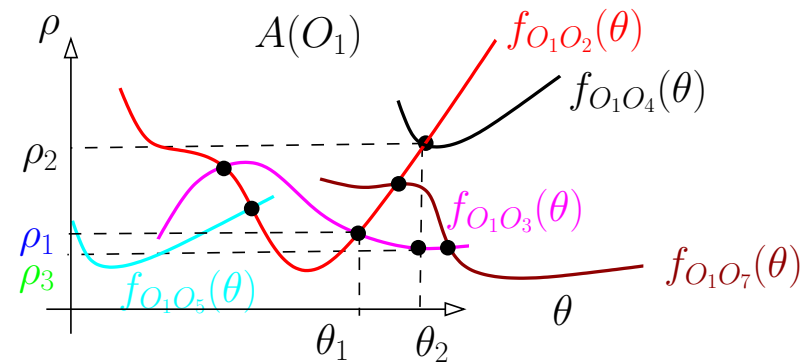


## Fall 1: $O_2, O_3$ beschränken $O_1$

- Knoten der unteren Kontur zählen!! Nur da geht das!
- $A(O_1)$ : 2mn Funktionen
- Zwei schneiden sich maximal 4 mal: Begründung!

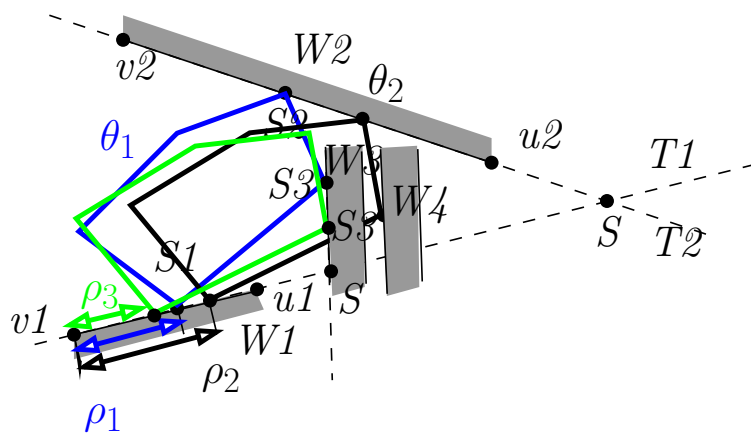


(i) Typ I/Typ I

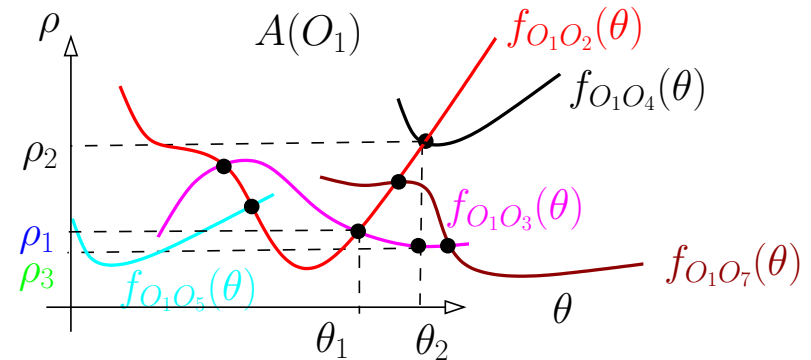


## Fall 1: $O_2, O_3$ beschränken $O_1$

- Knoten der unteren Kontur zählen!! Nur da geht das!
- $A(O_1)$ :  $2mn$  Funktionen
- Zwei schneiden sich maximal 4 mal: Begründung!
- $2nm$  Funktionen (Teilintervalle): Untere Kontur  $O(\lambda_{4+2}(mn))$

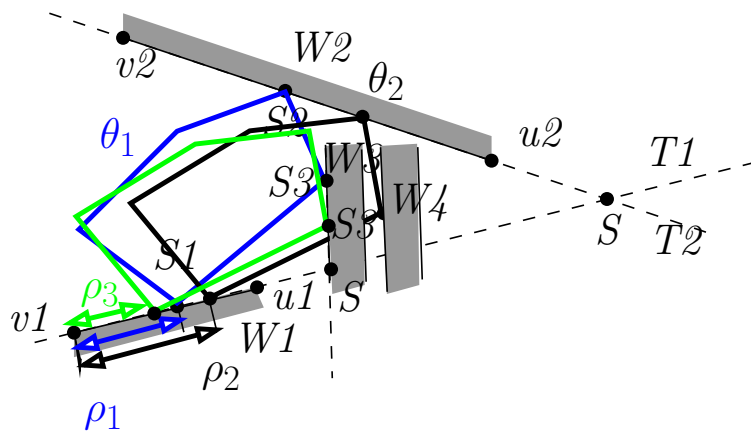


(i) Typ I/Typ I

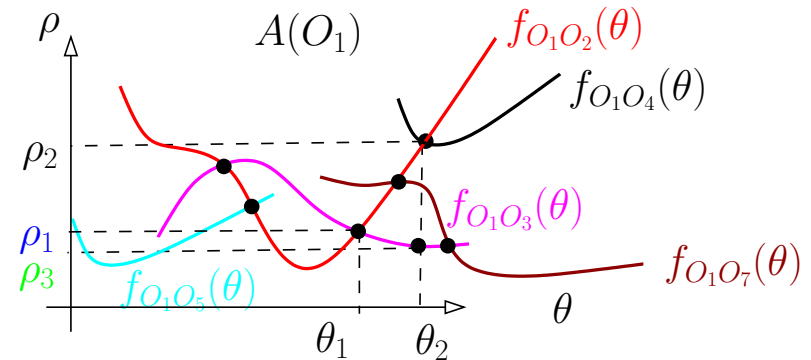


## Fall 1: $O_2, O_3$ beschränken $O_1$

- Knoten der unteren Kontur zählen!! Nur da geht das!
- $A(O_1)$ :  $2mn$  Funktionen
- Zwei schneiden sich maximal 4 mal: Begründung!
- $2nm$  Funktionen (Teilintervalle): Untere Kontur  $O(\lambda_{4+2}(mn))$
- Für  $O(nm)$  viele Kontaktpaare  $O_1$ !!

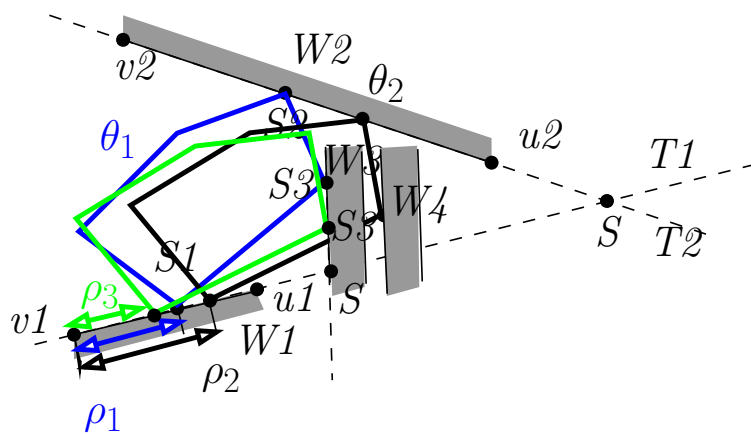


(i) Typ I/Typ I

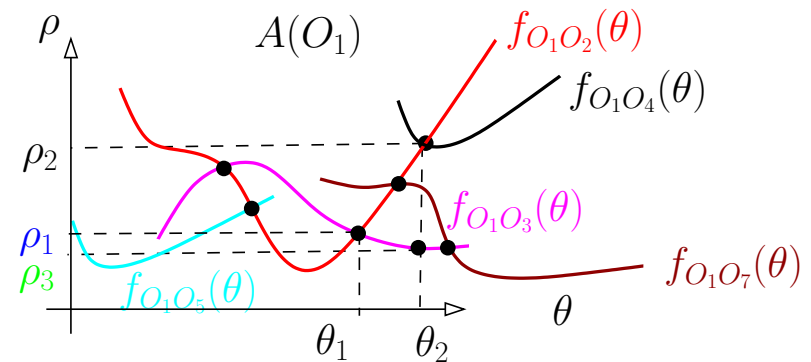


## Fall 1: $O_2, O_3$ beschränken $O_1$

- Knoten der unteren Kontur zählen!! Nur da geht das!
- $A(O_1)$ :  $2mn$  Funktionen
- Zwei schneiden sich maximal 4 mal: Begründung!
- $2nm$  Funktionen (Teilintervalle): Untere Kontur  $O(\lambda_{4+2}(mn))$
- Für  $O(nm)$  viele Kontaktpaare  $O_1$ !!  $O(mn\lambda_6(mn))$



(i) Typ I/Typ I





## Fall 2: $O_2$ oder $O_3$ beschränkt $O_1$ nicht

## Fall 2: $O_2$ oder $O_3$ beschränkt $O_1$ nicht

- $O_2, O_3$  beschränken  $O_1$  gibt es nicht
- Kontaktpaare  $O_1, O_2, O_3$  bei  $\Theta$

## Fall 2: $O_2$ oder $O_3$ beschränkt $O_1$ nicht

- $O_2, O_3$  beschränken  $O_1$  gibt es nicht
- Kontaktpaare  $O_1, O_2, O_3$  bei  $\Theta$
- Für beliebige Benamsung:

## Fall 2: $O_2$ oder $O_3$ beschränkt $O_1$ nicht

- $O_2, O_3$  beschränken  $O_1$  gibt es nicht
- Kontaktpaare  $O_1, O_2, O_3$  bei  $\Theta$
- Für beliebige Benennung: Zyklus:  $O_1$  beschränkt  $O_3$ ,  $O_3$  beschränkt  $O_2$ ,  $O_2$  beschränkt  $O_1$

## Fall 2: $O_2$ oder $O_3$ beschränkt $O_1$ nicht

- $O_2, O_3$  beschränken  $O_1$  gibt es nicht
- Kontaktpaare  $O_1, O_2, O_3$  bei  $\Theta$
- Für beliebige Benennung: Zyklus:  $O_1$  beschränkt  $O_3$ ,  $O_3$  beschränkt  $O_2$ ,  $O_2$  beschränkt  $O_1$
- Untere Konturen der Arrangements  $A(O_1), A(O_2), A(O_3)$ !

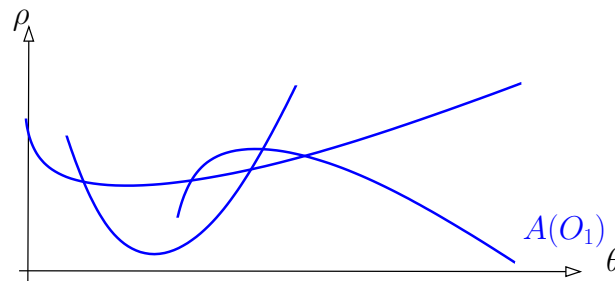
## Fall 2: $O_2$ oder $O_3$ beschränkt $O_1$ nicht

- $O_2, O_3$  beschränken  $O_1$  gibt es nicht
- Kontaktpaare  $O_1, O_2, O_3$  bei  $\Theta$
- Für beliebige Benennung: Zyklus:  $O_1$  beschränkt  $O_3$ ,  $O_3$  beschränkt  $O_2$ ,  $O_2$  beschränkt  $O_1$
- Untere Konturen der Arrangements  $A(O_1), A(O_2), A(O_3)$ !



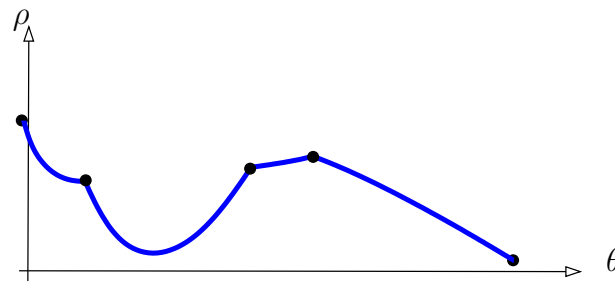
## Fall 2: $O_2$ oder $O_3$ beschränkt $O_1$ nicht

- $O_2, O_3$  beschränken  $O_1$  gibt es nicht
- Kontaktpaare  $O_1, O_2, O_3$  bei  $\Theta$
- Für beliebige Benennung: Zyklus:  $O_1$  beschränkt  $O_3$ ,  $O_3$  beschränkt  $O_2$ ,  $O_2$  beschränkt  $O_1$
- Untere Konturen der Arrangements  $A(O_1), A(O_2), A(O_3)$ !



## Fall 2: $O_2$ oder $O_3$ beschränkt $O_1$ nicht

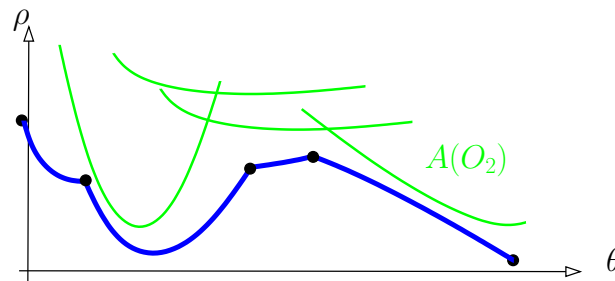
- $O_2, O_3$  beschränken  $O_1$  gibt es nicht
- Kontaktpaare  $O_1, O_2, O_3$  bei  $\Theta$
- Für beliebige Benennung: Zyklus:  $O_1$  beschränkt  $O_3$ ,  $O_3$  beschränkt  $O_2$ ,  $O_2$  beschränkt  $O_1$
- Untere Konturen der Arrangements  $A(O_1), A(O_2), A(O_3)$ !





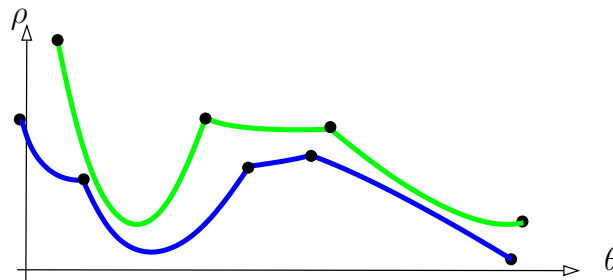
## Fall 2: $O_2$ oder $O_3$ beschränkt $O_1$ nicht

- $O_2, O_3$  beschränken  $O_1$  gibt es nicht
- Kontaktpaare  $O_1, O_2, O_3$  bei  $\Theta$
- Für beliebige Benennung: Zyklus:  $O_1$  beschränkt  $O_3$ ,  $O_3$  beschränkt  $O_2$ ,  $O_2$  beschränkt  $O_1$
- Untere Konturen der Arrangements  $A(O_1)$ ,  $A(O_2)$ ,  $A(O_3)$ !



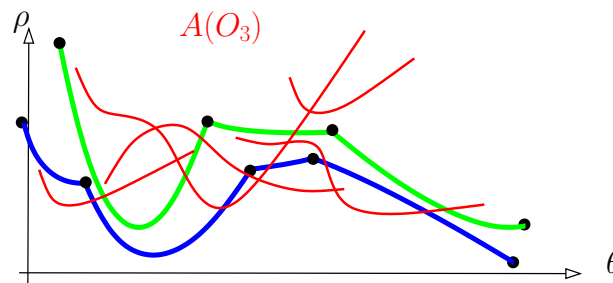
## Fall 2: $O_2$ oder $O_3$ beschränkt $O_1$ nicht

- $O_2, O_3$  beschränken  $O_1$  gibt es nicht
- Kontaktpaare  $O_1, O_2, O_3$  bei  $\Theta$
- Für beliebige Benennung: Zyklus:  $O_1$  beschränkt  $O_3$ ,  $O_3$  beschränkt  $O_2$ ,  $O_2$  beschränkt  $O_1$
- Untere Konturen der Arrangements  $A(O_1)$ ,  $A(O_2)$ ,  $A(O_3)$ !



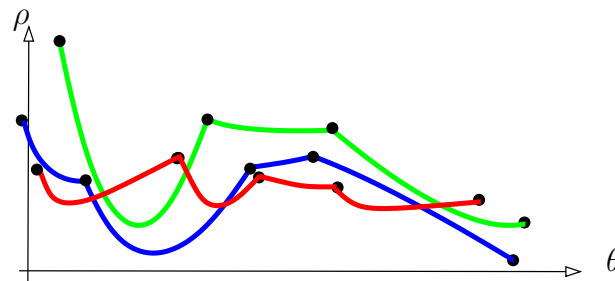
## Fall 2: $O_2$ oder $O_3$ beschränkt $O_1$ nicht

- $O_2, O_3$  beschränken  $O_1$  gibt es nicht
- Kontaktpaare  $O_1, O_2, O_3$  bei  $\Theta$
- Für beliebige Benennung: Zyklus:  $O_1$  beschränkt  $O_3$ ,  $O_3$  beschränkt  $O_2$ ,  $O_2$  beschränkt  $O_1$
- Untere Konturen der Arrangements  $A(O_1)$ ,  $A(O_2)$ ,  $A(O_3)$ !



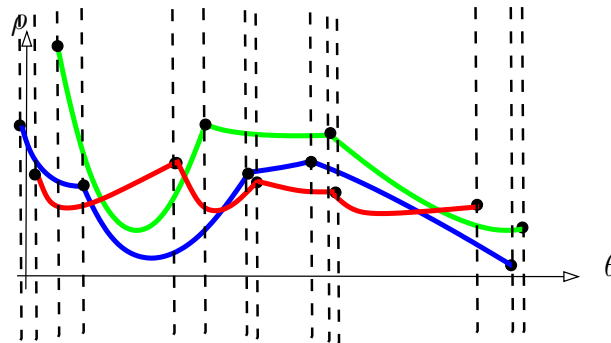
## Fall 2: $O_2$ oder $O_3$ beschränkt $O_1$ nicht

- $O_2, O_3$  beschränken  $O_1$  gibt es nicht
- Kontaktpaare  $O_1, O_2, O_3$  bei  $\Theta$
- Für beliebige Benennung: Zyklus:  $O_1$  beschränkt  $O_3$ ,  $O_3$  beschränkt  $O_2$ ,  $O_2$  beschränkt  $O_1$
- Untere Konturen der Arrangements  $A(O_1)$ ,  $A(O_2)$ ,  $A(O_3)$ !



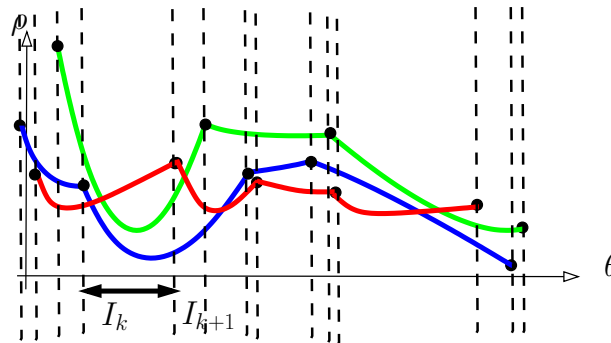
## Fall 2: $O_2$ oder $O_3$ beschränkt $O_1$ nicht

- $O_2, O_3$  beschränken  $O_1$  gibt es nicht
- Kontaktpaare  $O_1, O_2, O_3$  bei  $\Theta$
- Für beliebige Benennung: Zyklus:  $O_1$  beschränkt  $O_3$ ,  $O_3$  beschränkt  $O_2$ ,  $O_2$  beschränkt  $O_1$
- Untere Konturen der Arrangements  $A(O_1)$ ,  $A(O_2)$ ,  $A(O_3)$ !



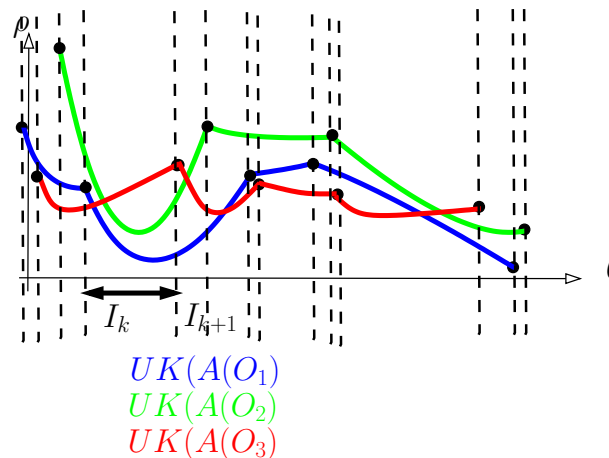
## Fall 2: $O_2$ oder $O_3$ beschränkt $O_1$ nicht

- $O_2, O_3$  beschränken  $O_1$  gibt es nicht
- Kontaktpaare  $O_1, O_2, O_3$  bei  $\Theta$
- Für beliebige Benennung: Zyklus:  $O_1$  beschränkt  $O_3$ ,  $O_3$  beschränkt  $O_2$ ,  $O_2$  beschränkt  $O_1$
- Untere Konturen der Arrangements  $A(O_1), A(O_2), A(O_3)$ !



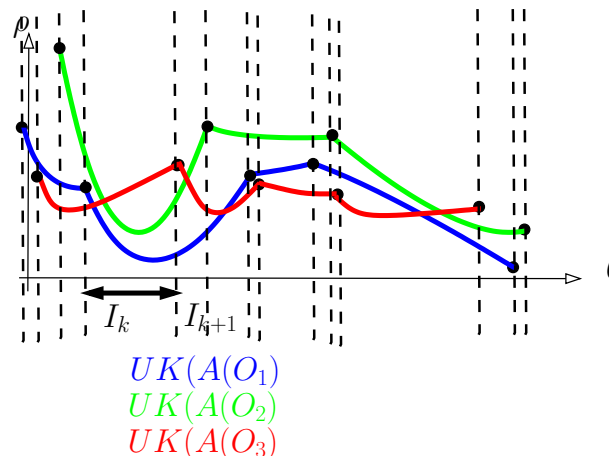
## Fall 2: $O_2$ oder $O_3$ beschränkt $O_1$ nicht

- $O_2, O_3$  beschränken  $O_1$  gibt es nicht
- Kontaktpaare  $O_1, O_2, O_3$  bei  $\Theta$
- Für beliebige Benennung: Zyklus:  $O_1$  beschränkt  $O_3$ ,  $O_3$  beschränkt  $O_2$ ,  $O_2$  beschränkt  $O_1$
- Untere Konturen der Arrangements  $A(O_1)$ ,  $A(O_2)$ ,  $A(O_3)$ !
- Wechsellpunkte davon ergeben Intervalle:



## Fall 2: $O_2$ oder $O_3$ beschränkt $O_1$ nicht

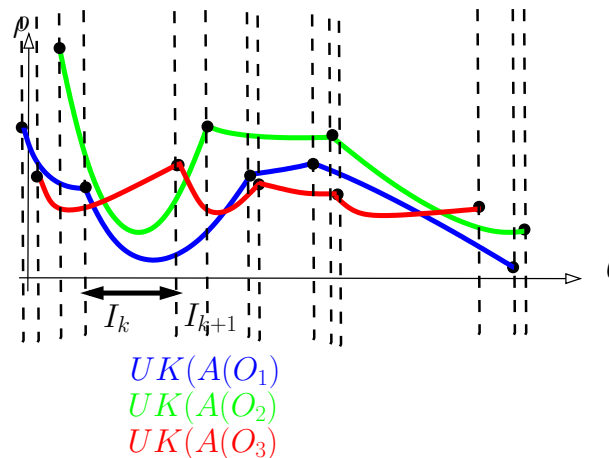
- $O_2, O_3$  beschränken  $O_1$  gibt es nicht
- Kontaktpaare  $O_1, O_2, O_3$  bei  $\Theta$
- Für beliebige Benennung: Zyklus:  $O_1$  beschränkt  $O_3$ ,  $O_3$  beschränkt  $O_2$ ,  $O_2$  beschränkt  $O_1$
- Untere Konturen der Arrangements  $A(O_1)$ ,  $A(O_2)$ ,  $A(O_3)$ !
- Wechsellpunkte davon ergeben Intervalle: Einzeln prüfen!



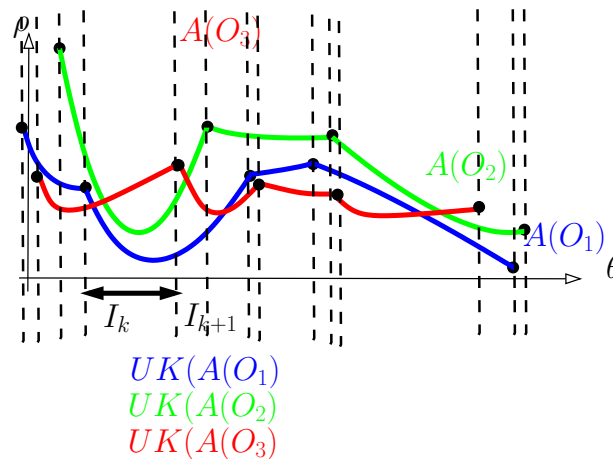


## Fall 2: $O_2$ oder $O_3$ beschränkt $O_1$ nicht

- $O_2, O_3$  beschränken  $O_1$  gibt es nicht
- Kontaktpaare  $O_1, O_2, O_3$  bei  $\Theta$
- Für beliebige Benennung: Zyklus:  $O_1$  beschränkt  $O_3$ ,  $O_3$  beschränkt  $O_2$ ,  $O_2$  beschränkt  $O_1$
- Untere Konturen der Arrangements  $A(O_1)$ ,  $A(O_2)$ ,  $A(O_3)$ !
- Wechsellpunkte davon ergeben Intervalle: Einzeln prüfen!

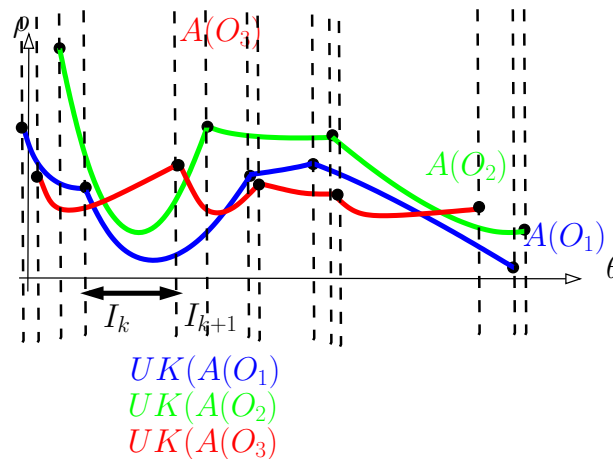


## Fall 2: $O_1$ beschr. $O_3$ beschr. $O_2$ beschr. $O_1$



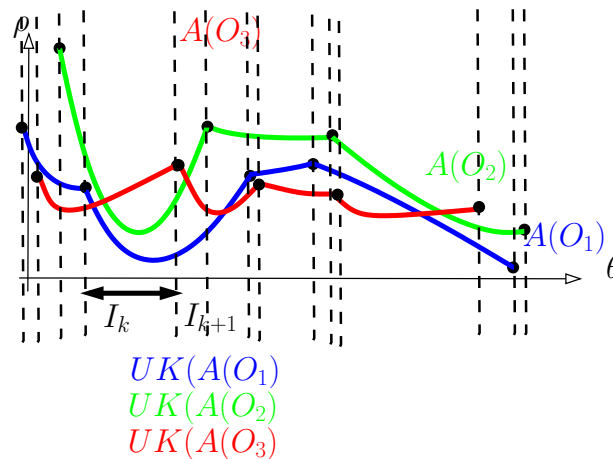
## Fall 2: $O_1$ beschr. $O_3$ beschr. $O_2$ beschr. $O_1$

- Wer beschränkt wen in  $I_k$ ,



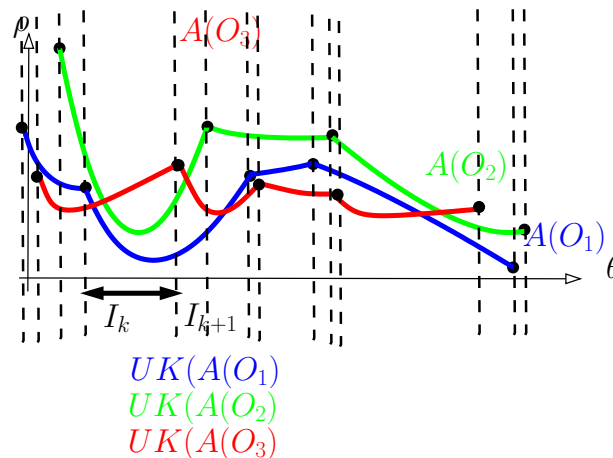
## Fall 2: $O_1$ beschr. $O_3$ beschr. $O_2$ beschr. $O_1$

- Wer beschränkt wen in  $I_k$ , Zyklus!?



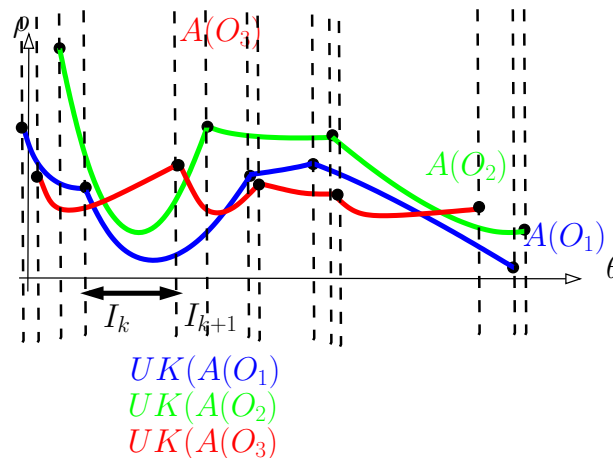
## Fall 2: $O_1$ beschr. $O_3$ beschr. $O_2$ beschr. $O_1$

- Wer beschränkt wen in  $I_k$ , Zyklus!?
- Alle  $O(mn)$  Arrangements  $UK(A(O_i))$ :



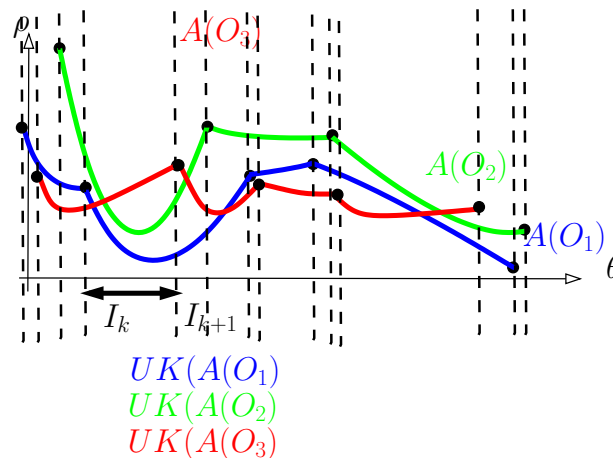
## Fall 2: $O_1$ beschr. $O_3$ beschr. $O_2$ beschr. $O_1$

- Wer beschränkt wen in  $I_k$ , Zyklus!?
- Alle  $O(mn)$  Arrangements  $UK(A(O_i)):O(mn\lambda_6(mn))$  Intervalle!!



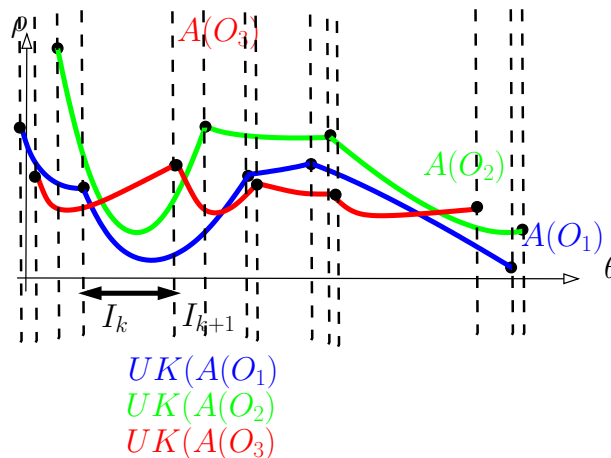
## Fall 2: $O_1$ beschr. $O_3$ beschr. $O_2$ beschr. $O_1$

- Wer beschränkt wen in  $I_k$ , Zyklus!?
- Alle  $O(mn)$  Arrangements  $UK(A(O_i)):O(mn\lambda_6(mn))$  Intervalle!!
- In  $I_k$  für jedes  $O_j$ :



## Fall 2: $O_1$ beschr. $O_3$ beschr. $O_2$ beschr. $O_1$

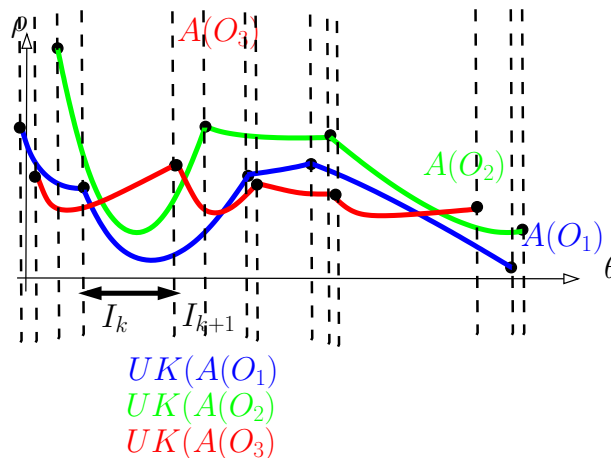
- Wer beschränkt wen in  $I_k$ , Zyklus!?
- Alle  $O(mn)$  Arrangements  $UK(A(O_i)):O(mn\lambda_6(mn))$  Intervalle!!
- In  $I_k$  für jedes  $O_j$ :
  - Welche Funktion  $f_{O_j O_l}$ ?





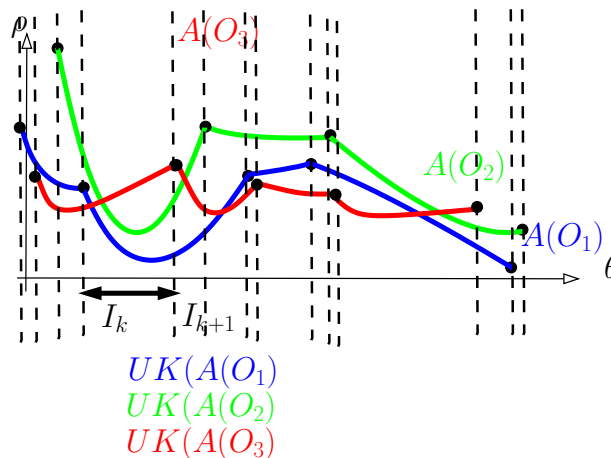
## Fall 2: $O_1$ beschr. $O_3$ beschr. $O_2$ beschr. $O_1$

- Wer beschränkt wen in  $I_k$ , Zyklus!?
- Alle  $O(mn)$  Arrangements  $UK(A(O_i)):O(mn\lambda_6(mn))$  Intervalle!!
- In  $I_k$  für jedes  $O_j$ :
  - Welche Funktion  $f_{O_j O_l}$ ? Welche Funktion  $f_{O_l O_k}$ ?



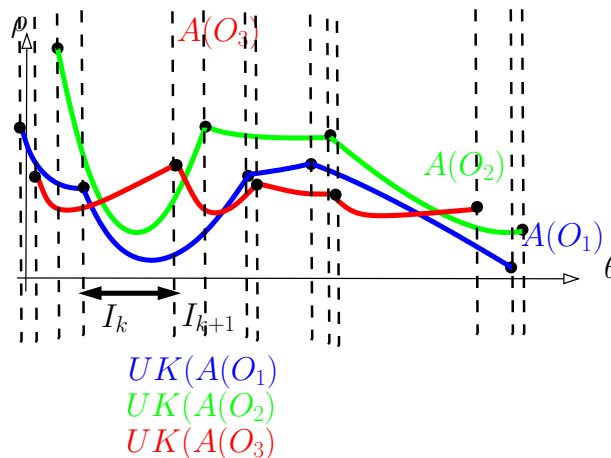
## Fall 2: $O_1$ beschr. $O_3$ beschr. $O_2$ beschr. $O_1$

- Wer beschränkt wen in  $I_k$ , Zyklus!?
- Alle  $O(mn)$  Arrangements  $UK(A(O_i)): O(mn\lambda_6(mn))$  Intervalle!!
- In  $I_k$  für jedes  $O_j$ :
  - Welche Funktion  $f_{O_j O_l}$ ? Welche Funktion  $f_{O_l O_k}$ ? Welche Funktion  $f_{O_k O_j}$ ?



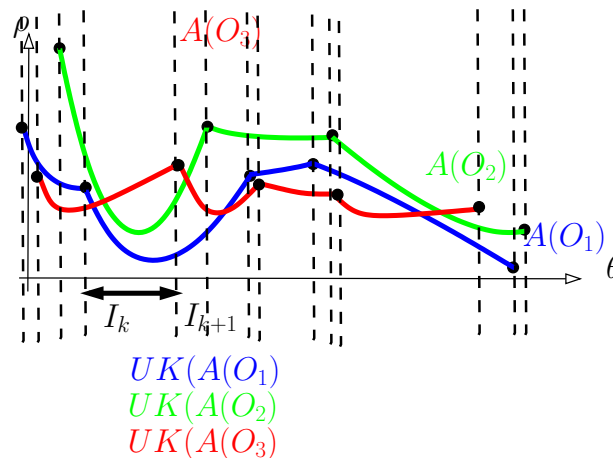
## Fall 2: $O_1$ beschr. $O_3$ beschr. $O_2$ beschr. $O_1$

- Wer beschränkt wen in  $I_k$ , Zyklus!?
- Alle  $O(mn)$  Arrangements  $UK(A(O_i)):O(mn\lambda_6(mn))$  Intervalle!!
- In  $I_k$  für jedes  $O_j$ :
  - Welche Funktion  $f_{O_j O_l}$ ? Welche Funktion  $f_{O_l O_k}$ ? Welche Funktion  $f_{O_k O_j}$ ? Krit. Platz.?



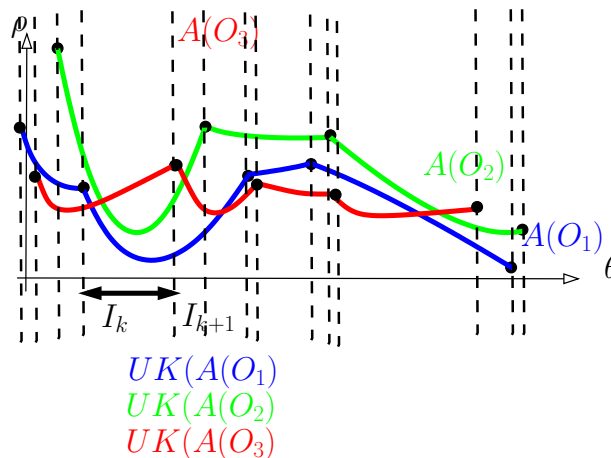
## Fall 2: $O_1$ beschr. $O_3$ beschr. $O_2$ beschr. $O_1$

- Wer beschränkt wen in  $I_k$ , Zyklus!?
- Alle  $O(mn)$  Arrangements  $UK(A(O_i)):O(mn\lambda_6(mn))$  Intervalle!!
- In  $I_k$  für jedes  $O_j$ :
  - Welche Funktion  $f_{O_j O_l}$ ? Welche Funktion  $f_{O_l O_k}$ ? Welche Funktion  $f_{O_k O_j}$ ? Krit. Platz.?  $O(1)$



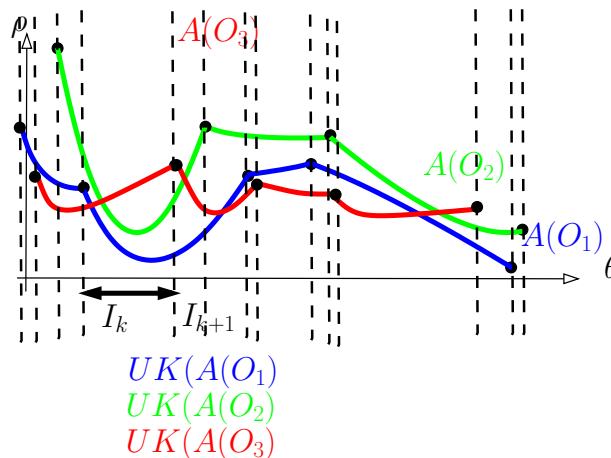
## Fall 2: $O_1$ beschr. $O_3$ beschr. $O_2$ beschr. $O_1$

- Wer beschränkt wen in  $I_k$ , Zyklus!?
- Alle  $O(mn)$  Arrangements  $UK(A(O_i)):O(mn\lambda_6(mn))$  Intervalle!!
- In  $I_k$  für jedes  $O_j$ :
  - Welche Funktion  $f_{O_j O_l}$ ? Welche Funktion  $f_{O_l O_k}$ ? Welche Funktion  $f_{O_k O_j}$ ? Krit. Platz.?  $O(1)$
- Pro Intervall: Max  $mn$  Tripel!

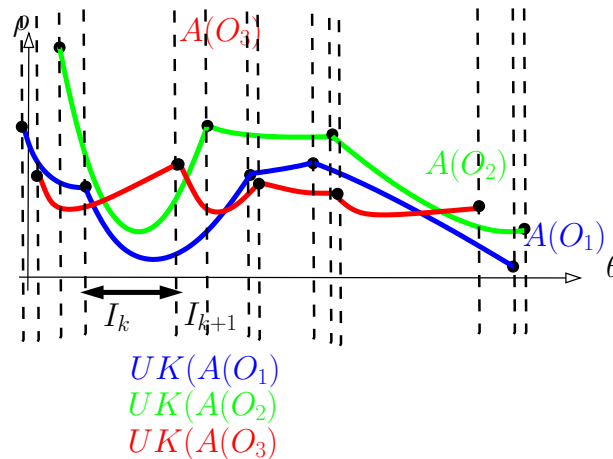


## Fall 2: $O_1$ beschr. $O_3$ beschr. $O_2$ beschr. $O_1$

- Wer beschränkt wen in  $I_k$ , Zyklus!?
- Alle  $O(mn)$  Arrangements  $UK(A(O_i))$ :  $O(mn\lambda_6(mn))$  Intervalle!!
- In  $I_k$  für jedes  $O_j$ :
  - Welche Funktion  $f_{O_j O_l}$ ? Welche Funktion  $f_{O_l O_k}$ ? Welche Funktion  $f_{O_k O_j}$ ? Krit. Platz.?  $O(1)$
- Pro Intervall: Max  $mn$  Tripel! Trotzdem zuviel!

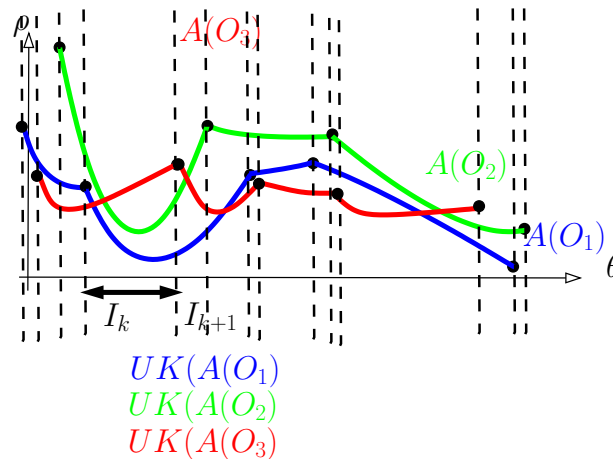


## Fall 2: $O_1$ beschr. $O_3$ beschr. $O_2$ beschr. $O_1$



## Fall 2: $O_1$ beschr. $O_3$ beschr. $O_2$ beschr. $O_1$

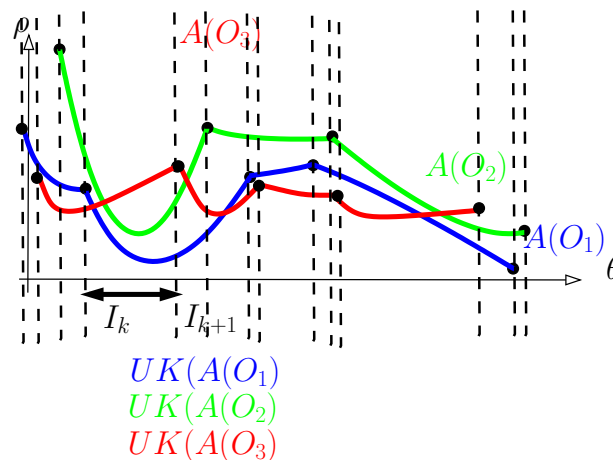
- Übergang zum nächsten Intervall!





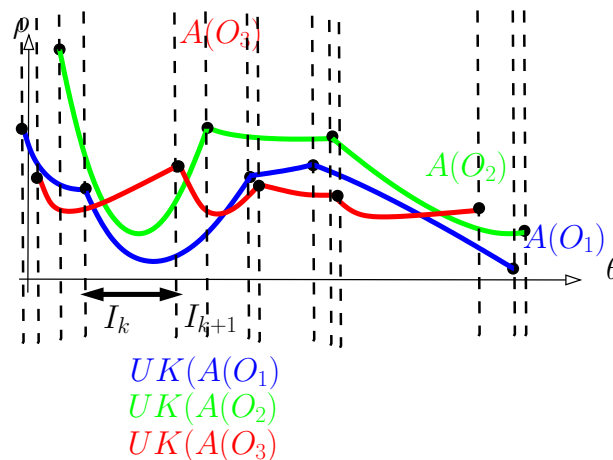
## Fall 2: $O_1$ beschr. $O_3$ beschr. $O_2$ beschr. $O_1$

- Übergang zum nächsten Intervall! Nur konstant viele neue!!(Begründung)!



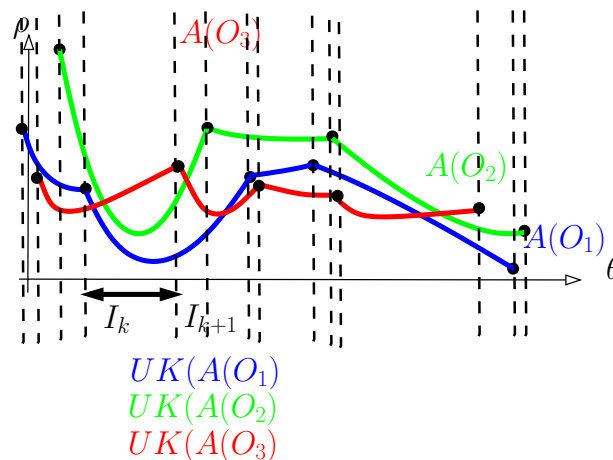
## Fall 2: $O_1$ beschr. $O_3$ beschr. $O_2$ beschr. $O_1$

- Übergang zum nächsten Intervall! Nur konstant viele neue!!(Begründung)! Test: Krit. Platz.?



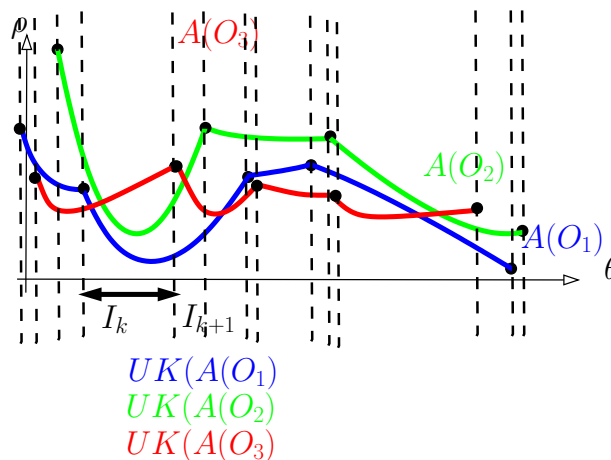
## Fall 2: $O_1$ beschr. $O_3$ beschr. $O_2$ beschr. $O_1$

- Übergang zum nächsten Intervall! Nur konstant viele neue!!(Begründung)! Test: Krit. Platz.?
- Beim Schnitt sind drei Kontaktpaare betroffen!
- Nur mit diesen den Zykel-Test durchführen!!



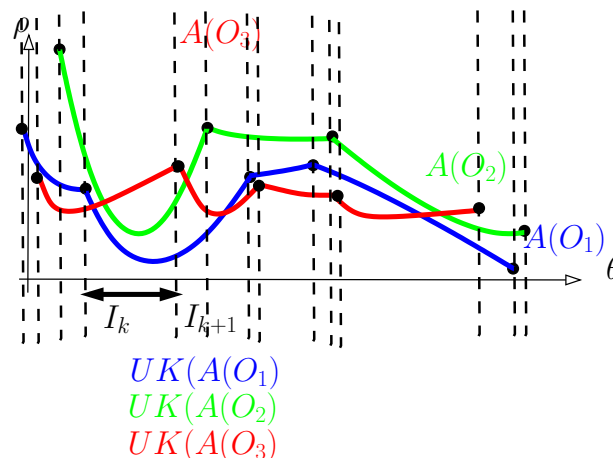
## Fall 2: $O_1$ beschr. $O_3$ beschr. $O_2$ beschr. $O_1$

- Übergang zum nächsten Intervall! Nur konstant viele neue!!(Begründung)! Test: Krit. Platz.?
- Beim Schnitt sind drei Kontaktpaare betroffen!
- Nur mit diesen den Zykel-Test durchführen!!
- Insgesamt: Anfangs  $O(mn)$ , dann noch  $O(mn\lambda_6(mn))$  dazu!



## Fall 2: $O_1$ beschr. $O_3$ beschr. $O_2$ beschr. $O_1$

- Übergang zum nächsten Intervall! Nur konstant viele neue!!(Begründung)! Test: Krit. Platz.?
- Beim Schnitt sind drei Kontaktpaare betroffen!
- Nur mit diesen den Zykel-Test durchführen!!
- Insgesamt: Anfangs  $O(mn)$ , dann noch  $O(mn\lambda_6(mn))$  dazu!
- Jeder Zykel kann 4 Kritische Platzierungen bedeuten!!



# Theorem 2.32

## Theorem 2.32

$O(mn\lambda_6(mn))$  Kritische Platzierungen vom Typ mit drei Kontaktpaaren!!

## Theorem 2.32

$O(mn\lambda_6(mn))$  Kritische Platzierungen vom Typ mit drei Kontaktpaaren!!

### Bemerkung 2.36

- Leiter-Problem  $\Theta(n^2)$  Kritische Platzierungen



## Theorem 2.32

$O(mn\lambda_6(mn))$  Kritische Platzierungen vom Typ mit drei Kontaktpaaren!!

### Bemerkung 2.36

- Leiter-Problem  $\Theta(n^2)$  Kritische Platzierungen
- Geht auch für konvexen Roboter  $\Omega((nm)^2)$

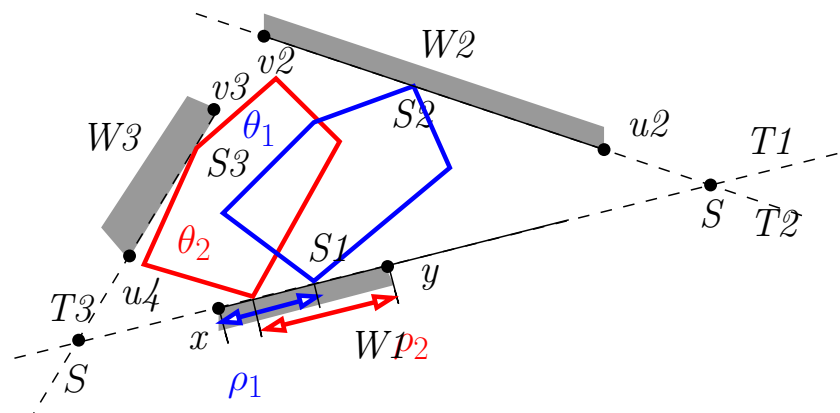
## Theorem 2.32

$O(mn\lambda_6(mn))$  Kritische Platzierungen vom Typ mit drei Kontaktpaaren!!

### Bemerkung 2.36

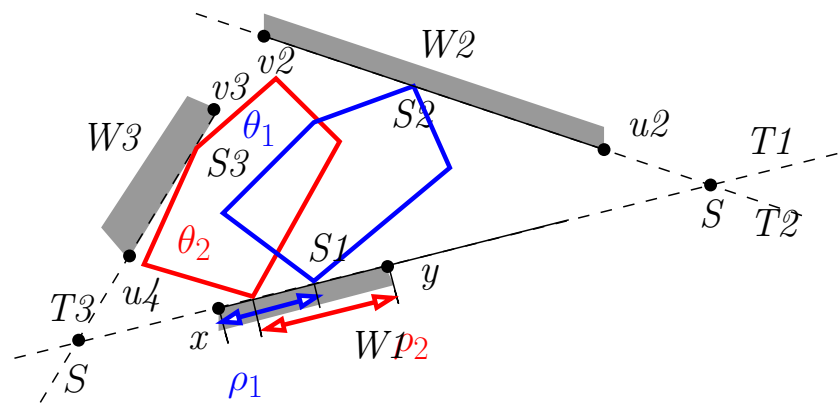
- Leiter-Problem  $\Theta(n^2)$  Kritische Platzierungen
- Geht auch für konvexen Roboter  $\Omega((nm)^2)$
- $\Omega(mn\lambda_6(mn))$  ist offen!!

# Besonderheiten der Arrangements $A(O_i)$ !



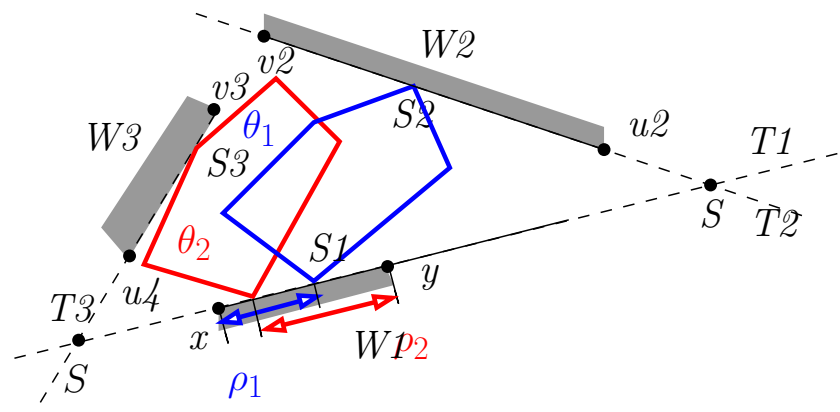
# Besonderheiten der Arrangements $A(O_i)$ !

- Ein  $O_i$  kann zwei verschiedene Arrangements besitzen



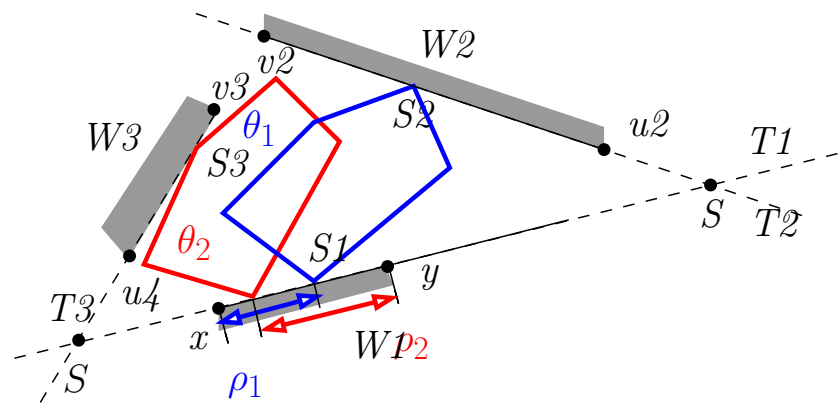
# Besonderheiten der Arrangements $A(O_i)$ !

- Ein  $O_i$  kann zwei verschiedene Arrangements besitzen
- Je nachdem in welche Richtung wir schieben müssen



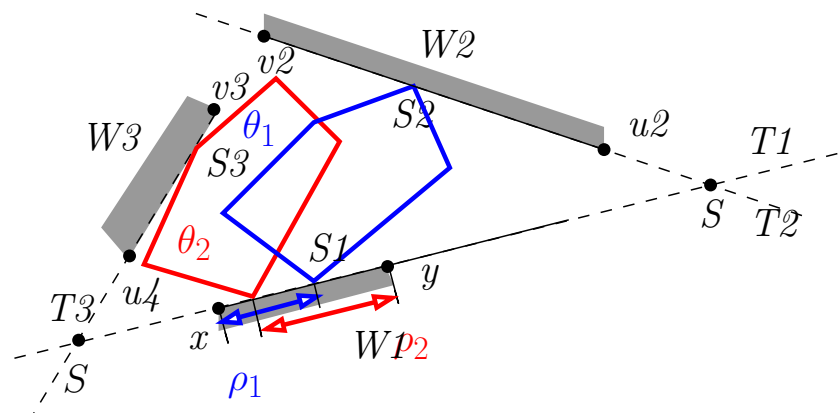
# Besonderheiten der Arrangements $A(O_i)$ !

- Ein  $O_i$  kann zwei verschiedene Arrangements besitzen
- Je nachdem in welche Richtung wir schieben müssen
- Arrangements  $A_L(O_i)$  und  $A_R(O_i)$



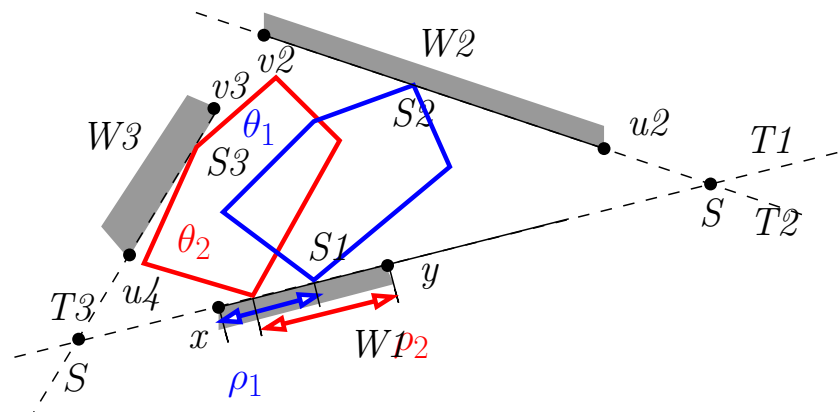
# Besonderheiten der Arrangements $A(O_i)$ !

- Ein  $O_i$  kann zwei verschiedene Arrangements besitzen
- Je nachdem in welche Richtung wir schieben müssen
- Arrangements  $A_L(O_i)$  und  $A_R(O_i)$
- Aufwand verdoppelt



# Besonderheiten der Arrangements $A(O_i)$ !

- Ein  $O_i$  kann zwei verschiedene Arrangements besitzen
- Je nachdem in welche Richtung wir schieben müssen
- Arrangements  $A_L(O_i)$  und  $A_R(O_i)$
- Aufwand verdoppelt
- Definitionsbereich kann zerfallen!





# Kandidaten Krit. Platz. Def. 2.37

# Kandidaten Krit. Platz. Def. 2.37

$T^+$  Platzierungen  $(x, y, \theta)$ :

## Kandidaten Krit. Platz. Def. 2.37

$T^+$  Platzierungen  $(x, y, \theta)$ :

- a Ecken untere Konturen der  $O(mn)$  Arrangements  $A(O_i)$

## Kandidaten Krit. Platz. Def. 2.37

$T^+$  Platzierungen  $(x, y, \theta)$ :

- a** Ecken untere Konturen der  $O(mn)$  Arrangements  $A(O_i)$
- b** Zyklische Tripel von Kontaktpaaren  $(O_1, O_2, O_3)$ :

## Kandidaten Krit. Platz. Def. 2.37

$T^+$  Platzierungen  $(x, y, \theta)$ :

- a** Ecken untere Konturen der  $O(mn)$  Arrangements  $A(O_i)$
- b** Zyklische Tripel von Kontaktpaaren  $(O_1, O_2, O_3)$ :
  - $O_1$  beschränkt  $O_3$ ,  $O_3$  beschränkt  $O_2$  und  $O_2$  beschränkt  $O_1$ .

## Kandidaten Krit. Platz. Def. 2.37

$T^+$  Platzierungen  $(x, y, \theta)$ :

- a** Ecken untere Konturen der  $O(mn)$  Arrangements  $A(O_i)$
- b** Zyklische Tripel von Kontaktpaaren  $(O_1, O_2, O_3)$ :
  - $O_1$  beschränkt  $O_3$ ,  $O_3$  beschränkt  $O_2$  und  $O_2$  beschränkt  $O_1$ .
  - Tripel liefert  $\leq 4$  Platzierungen

## Kandidaten Krit. Platz. Def. 2.37

$T^+$  Platzierungen  $(x, y, \theta)$ :

- a Ecken untere Konturen der  $O(mn)$  Arrangements  $A(O_i)$
- b Zyklische Tripel von Kontaktpaaren  $(O_1, O_2, O_3)$ :
  - $O_1$  beschränkt  $O_3$ ,  $O_3$  beschränkt  $O_2$  und  $O_2$  beschränkt  $O_1$ .
  - Tripel liefert  $\leq 4$  Platzierungen  
Platzierungen durch  $(\rho_1, \theta)$  (oder  $(\rho_2, \theta), (\rho_3, \theta)$ ) festgelegt.

# Kandidaten Krit. Platz. Def. 2.37

$T^+$  Platzierungen  $(x, y, \theta)$ :

- a Ecken untere Konturen der  $O(mn)$  Arrangements  $A(O_i)$
- b Zyklische Tripel von Kontaktpaaren  $(O_1, O_2, O_3)$ :
  - $O_1$  beschränkt  $O_3$ ,  $O_3$  beschränkt  $O_2$  und  $O_2$  beschränkt  $O_1$ .
  - Tripel liefert  $\leq 4$  Platzierungen  
Platzierungen durch  $(\rho_1, \theta)$  (oder  $(\rho_2, \theta), (\rho_3, \theta)$ ) festgelegt.
  - Nullstellen einer Kurve 4. Grades.

